

Přepad Sarnafil T-Overflow

Nouzový přepad na bázi FPO

Popis výrobku Přepad Sarnafil T-Overflow je vyroben z tuhého polyolefinu vysoké kvality vstřikováním do forem.

Použití Používá se jako atikový přepad na dešťovou vodu.

Vlastnosti / Výhody

- výborná odolnost vůči povětrnostním vlivům včetně UV záření
- vysoká odolnost vůči trhlinám vzniklých napětím
- hydroizolační fólie může být přitavena přímo na základnu
- snadná aplikace
- vynikající vlastnosti pro svařování
- recyklovatelné

Testy

Zkušební zprávy Integrovaný systém managementu EN ISO 9001/14001.

Údaje o výrobku

Vzhled povrchu Hladký.

Barva Běžová

Balení Jednotlivé kusy volně ložené

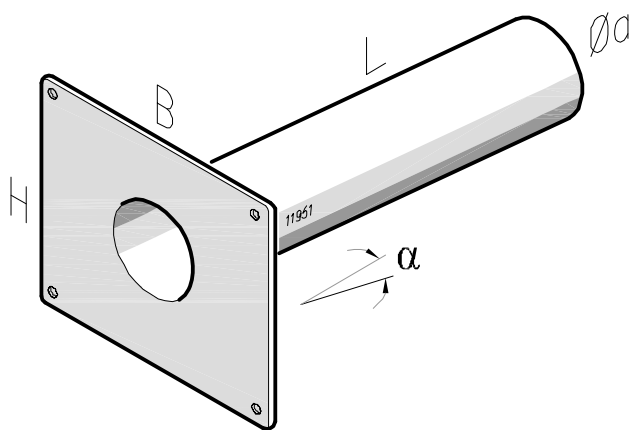
Skladování

Podmínky skladován Skladujte v suchu.

Trvanlivost Při vhodném skladování je trvanlivost neomezená.

Construction





Číslo výrobku	Trouba			Základna	Průtoková rychlost	
	Vnější Ø	výška	Úhel sklonu		Hloubka vody	
110909	63 mm	460 mm	5°	250 mm x 250 mm	35 mm	75 mm
					0,55 l/s	1,55 l/s

¹⁾ vypočtená hodnota

Technická data

Báze materiálu Polypropylen (PP).

Tloušťka materiálu 3,0 mm

Informace o systému

Kompatibilní produkty Sarnafil® TG/TS fólie

Aplikační podrobnosti

Teplota Použití je omezeno geografickými podmínkami, minimální průměrná měsíční teplota -50 °C a maximální teplota během použití je +50 °C.

Instrukce k aplikaci

Metoda instalace Způsob aplikace:
v souladu se zvláštními Sika metodami pro aplikaci fólií.

Poznámky k aplikaci Výrobek smí být aplikován pouze schválenými aplikátory.

Teplotní omezení pro aplikaci:
teplota podkladu: -30 °C min. / +60 °C max.
teplota prostředí: -20 °C min. / +60 °C max.

Aplikace dalších produktů jako jsou např. kontaktní lepidla, čističe apod. jsou omezena minimální teplotou +5 °C. Bližší informace naleznete v příslušném technickém listu výrobku.

Při teplotách pod +5 °C mohou být vyžadována speciální opatření bezpečnostního charakteru nebo národních předpisů.

Platnost hodnot

Hodnoty a data uvedená v tomto technickém listu jsou založena na výsledcích laboratorních testů. Tyto hodnoty se mohou při aplikaci v praxi lišit, což je mimo naši kontrolu.

Detailní informace o zdravotní zavadlosti a bezpečnosti práce jsou spolu s bezpečnostními informacemi (např. fyzikálními, toxikologickými a ekologickými daty) uvedeny v bezpečnostním listu.

Aktuální technické a bezpečnostní listy, Prohlášení o shodě, Certifikáty najdete na internetové adrese www.sika.cz.

Bezpečnostní předpisy

Ochranná opatření

- Při zpracování je nutné dodržovat bezpečnostní pokyny, platné předpisy příslušných úřadů o ochraně zdraví při práci.
 - Při aplikaci používejte ochranný oděv, brýle a rukavice.
 - Podrobnější údaje týkající se hygieny a bezpečnosti práce, ochrany životního prostředí jsou uvedeny v Bezpečnostním listu.
 - Odstraňování odpadu
 - Odpad dle zákona č. 185/2001 Sb. o odpadech.
 - Odpad odvézt na skládku stavebního odpadu nebo předejte odborné firmě k likvidaci. Fólie je možné recyklovat.
-

Místní omezení

V závislosti na specifických místních omezeních se mohou výsledné vlastnosti tohoto výrobku v různých zemích lišit. Vždy se řiďte informacemi uvedenými v platném Technickém listu.

Právní dodatek

Uvedené informace, zvláště rady pro zpracování a použití našich výrobků, jsou založeny na našich znalostech z oblasti vývoje chemických produktů a dlouholetých zkušenostech s aplikacemi v praxi při standardních podmínkách a řádném

Construction

skladování a používání. Vzhledem k rozdílným podmínkám při zpracování a dalším vnějším vlivům, k četnosti výrobků, různému charakteru a úpravě podkladů, nemusí být postup na základě uvedených informací, ani jiných psaných či ústních doporučení, vždy zárukou uspokojivého pracovního výsledku. Veškerá doporučení firmy Sika CZ, s.r.o. jsou nezávazná. Aplikátor musí prokázat, že předal písemně včas a úplné informace, které jsou nezbytné k řádnému a úspěšnému posouzení firmou Sika. Aplikátor musí přezkoušet výrobky, zda jsou vhodné pro plánovaný účel aplikace. Především musí být zohledněna majetková práva třetí strany. Všechny námi přijaté objednávky podléhají našim aktuálním „Všeobecným obchodním a dodacím podmínkám“. Ujistěte se prosím vždy, že postupujete podle nejnovějšího vydání technického listu výrobku. Ten je spolu s dalšími informacemi k dispozici na našem technickém oddělení nebo na www.sika.cz.



Sika CZ, s.r.o.
Bystrcká 1132/36,
CZ 624 00 Brno

tel: +420 546 422 464
fax: +420 546 422 400
e-mail: sika@cz.sika.com
<http://www.sika.cz>



Přepad Sarnafil T-Overflow