

# Vtok Sarnafil® T Drain

## Střešní vtok na bázi FPO

---

**Popis výrobku** Vtok Sarnafil® T Drain je vyroben z tuhého polyolefinu vysoké kvality vstříkáním do forem.

---

**Použití** Používá jako dešťový vtok na plochých střeších.

---

**Vlastnosti / Výhody**

- výborná odolnost vůči povětrnostním vlivům včetně UV záření
- vysoká odolnost vůči trhlinám vzniklých napětím
- hydroizolační fólie může být přitavena přímo na základnu chříče
- snadná aplikace
- vynikající vlastnosti pro svařování
- recyklovatelný

---

### Testy

**Zkušební zprávy** Vyhovuje požadavkům normy EN 1253.  
Integrovaný systém managementu EN ISO 9001/14001.

---

### Údaje o výrobku

---

**Vzhled povrchu** Hladký.

---

**Barva** Běžová

---

**Balení** Jednotlivé kusy volně ložené

---

### Skladování

---

**Podmínky skladován** Skladujte v suchu.

---

**Trvanlivost** Při vhodném skladování je trvanlivost neomezená.

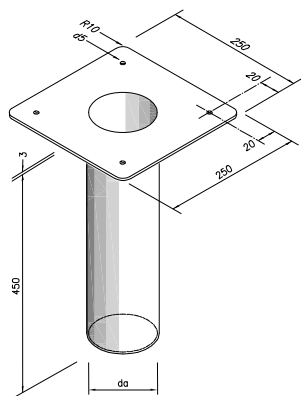
---

Construction

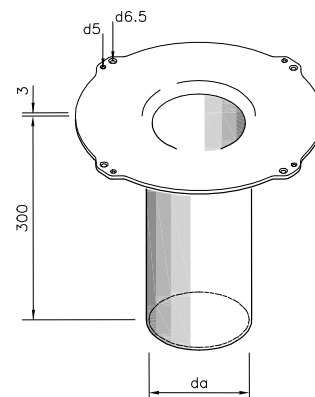




S košem S-Leafguard



Ø 40 mm and 50 mm



Ø 56 mm - 160 mm

Číslo výrobku	Trouba		Základna	Průtoková rychlost		
	Vnější Ø	výška		Hloubka vody		
				EN 1253 *	55 mm	75 mm
111026	40 mm	450 mm	250 x 250 mm, čtverec	2,65 l/s	2,95 l/s	3,05 l/s
111027	50 mm	450 mm	250 x 250 mm, čtverec	3,10 l/s	5,20 l/s	5,30 l/s
111028	56 mm	300 mm	Ø 320 kruh	3,90 l/s	6,65 l/s	6,80 l/s
111029	63 mm	300 mm	Ø 320 kruh	3,90 l/s	6,65 l/s	6,80 l/s
111030	75 mm	300 mm	Ø 320 kruh	4,60 l/s	9,50 l/s	11,25 l/s
111031	90 mm	300 mm	Ø 320 kruh	5,40 l/s	9,50 l/s	11,75 l/s
111032	95 mm	300 mm	Ø 320 kruh	5,40 l/s	9,50 l/s	11,75 l/s
111033	110 mm	300 mm	Ø 380 kruh	5,50 l/s	9,75 l/s	12,75 l/s
111034	125 mm	300 mm	Ø 380 kruh	9,25 l/s	11,50 l/s	14,75 l/s
111035	140 mm	300 mm	Ø 380 kruh	9,25 l/s	11,50 l/s	14,75 l/s
111036	160 mm	300 mm	Ø 380 kruh	10,00 l/s	13,25 l/s	16,90 l/s

\* EN 1253: Měřeno s S-Leafguard (záchytný koš na nečistoty).  
Hloubka vody: do Ø 110 mm: 35 mm, nad Ø 125 mm: 45 mm

### Technická data

Báze materiálu Polypropylen (PP).

Tloušťka materiálu 3,5 mm

### Informace o systému

<b>Kompatibilní produkty</b>	S-Leafguard (č. výrobku 111185) Sarnafil® TG/TS fólie
<b>Aplikační podrobnosti</b>	
<b>Teplota</b>	Použití je omezeno geografickými podmínkami, minimální průměrná měsíční teplota -50 °C a maximální teplota během použití je +50 °C.
<b>Instrukce k aplikaci</b>	
<b>Metoda instalace</b>	Způsob aplikace: v souladu se zvláštními Sika metodami pro aplikaci fólií. Vtok mechanicky upevněte souladu s projektem.
<b>Poznámky k aplikaci</b>	Výrobek smí být aplikován pouze schválenými aplikátory.  Teplotní omezení pro aplikaci: teplota podkladu: -30 °C min. / +60 °C max. teplota prostředí: -20 °C min. / +60 °C max.  Aplikace dalších produktů jako jsou např. kontaktní lepidla, čističe apod. jsou omezena minimální teplotou +5 °C. Bližší informace naleznete v příslušném technickém listu výrobku.  Při teplotách pod +5 °C mohou být vyžadována speciální opatření bezpečnostního charakteru nebo národních předpisů.
<b>Platnost hodnot</b>	Hodnoty a data uvedená v tomto technickém listu jsou založena na výsledcích laboratorních testů. Tyto hodnoty se mohou při aplikaci v praxi lišit, což je mimo naši kontrolu.  Detailní informace o zdravotní zavadlosti a bezpečnosti práce jsou spolu s bezpečnostními informacemi (např. fyzikálními, toxikologickými a ekologickými daty) uvedeny v bezpečnostním listu.  Aktuální technické a bezpečnostní listy, Prohlášení o shodě, Certifikáty najdete na internetové adrese <a href="http://www.sika.cz">www.sika.cz</a> .
<b>Bezpečnostní předpisy</b>	Ochranná opatření <ul style="list-style-type: none"> <li>• Při zpracování je nutné dodržovat bezpečnostní pokyny, platné předpisy příslušných úřadů o ochraně zdraví při práci.</li> <li>• Při aplikaci používejte ochranný oděv, brýle a rukavice.</li> <li>• Podrobnější údaje týkající se hygieny a bezpečnosti práce, ochrany životního prostředí jsou uvedeny v Bezpečnostním listu.</li> <li>• Odstraňování odpadu</li> <li>• Odpad dle zákona č. 185/2001 Sb. o odpadech.</li> <li>• Odpad odvézt na skládku stavebního odpadu nebo předejte odborné firmě k likvidaci</li> <li>• Fólie je možné recyklovat.</li> </ul>
<b>Místní omezení</b>	V závislosti na specifických místních omezeních se mohou výsledné vlastnosti tohoto výrobku v různých zemích lišit. Vždy se řiďte informacemi uvedenými v platném Technickém listu.
<b>Právní dodatek</b>	Uvedené informace, zvláště rady pro zpracování a použití našich výrobků, jsou založeny na našich znalostech z oblasti vývoje chemických produktů a dlouholetých zkušenostech s aplikací v praxi při standardních podmínkách a řádném skladování a používání. Vzhledem k rozdílným podmínkám při zpracování a dalším vnějším vlivům, k četnosti výrobků, různému charakteru a úpravě podkladů, nemusí být postup na základě uvedených informací, ani jiných psaných či ústních doporučení, vždy zárukou uspokojivého pracovního výsledku. Veškerá doporučení firmy Sika CZ, s.r.o. jsou nezávazná. Aplikátor musí prokázat, že předal písemně včas a úplné informace, které jsou nezbytné k řádnému a úspěšnému zaručujícímu posouzení firmou Sika. Aplikátor musí přezkoušet výrobky, zda jsou vhodné pro plánovaný účel aplikace. Především musí být zohledněna majetková práva třetí

# Construction

strany. Všechny námi přijaté objednávky podléhají našim aktuálním „Všeobecným obchodním a dodacím podmínkám“. Ujistěte se prosím vždy, že postupujete podle nejnovějšího vydání technického listu výrobku. Ten je spolu s dalšími informacemi k dispozici na našem technickém oddělení nebo na [www.sika.cz](http://www.sika.cz).



**Sika CZ, s.r.o.**  
Bystrcká 1132/36,  
CZ 624 00 Brno

tel: +420 546 422 464  
fax: +420 546 422 400  
e-mail: [sika@cz.sika.com](mailto:sika@cz.sika.com)  
<http://www.sika.cz>



Vtok Sarnafil® T Drain