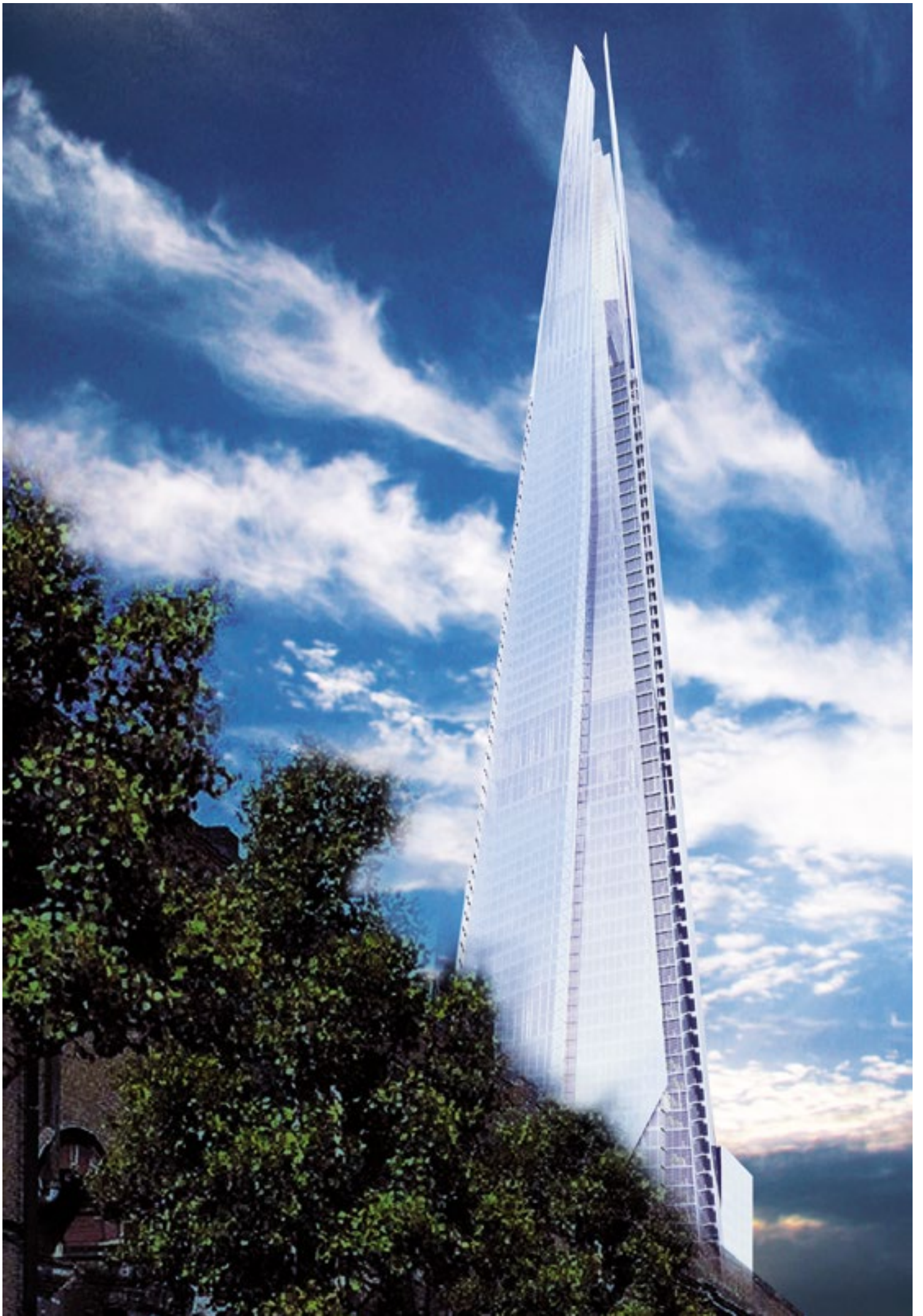




SIKA FFI
TĚSNĚNÍ A LEPENÍ FASÁD
- PŘÍRUČKA SPECIFIKACÍ

STAVÍME NA DŮVĚŘE





OBSAH

04 ÚVOD

06 FASÁDNÍ TECHNOLOGIE

STRUKTURÁLNÍ ZASKLÍVÁNÍ

- 08
- 10 Prvky fasádních systémů – sklo a kovová nosná konstrukce
 - 11 Sikasil® – silikonové tmely podrobně
 - 12 Jednosložkové vs. dvousložkové silikony
 - 13 Mechanické vlastnosti
 - 14 Chování a odolnost
 - 16 Sikasil® SG – silikonová lepidla
 - 18 Konstrukce spoje
 - 22 Konečná úspora díky pevnosti Sikasil® SG-550, Sikasil® IG-25 HM Plus
-

IZOLAČNÍ ZASKLENÍ

- 24
- 26 Sikasil® IG – sekundární tmely
 - 27 Sikasil® IG-25 HM Plus
 - 28 Výpočet výšky těsnicího spoje
 - 29 Vliv zátěže prostředí
-

Sikasil® WS

- 30
- 30 Sikasil® WS – těsnění proti povětrnostním vlivům
 - 32 Těsnění na přírodní kámen
 - 34 Protipožární těsnění
-

35 DOPLŇKOVÉ VÝROBKY

SikaMembran® System

- 36
- 36 SikaMembran® System
 - 38 SikaTack® Panel System
 - 39 SikaDamp®
 - 40 SikaGlaze® GG – zálivka pro sklo
-

PROJEKTOVÝ SERVIS

- 42
- 44 Třikrát zkoušená jakost
 - 45 Projektové zkoušky
 - 46 Podpora nad rámec norem

Vlevo:

The Shard, Londýn, 2013

Architekti Renzo Piano Building Workshop / Fasáda Scheldebouw (UK)

ÚVOD

High-tech řešení pro dokonalé fasády

ARCHITEKTUŘE PROSPÍVÁ ZMĚNA. Tvořivé nápady a odvážná řešení, jež nás pokaždé znovu fascinují a překvapují. Zavěšené fasády pro projektanty představují zvlášť obtížnou výzvu, protože nejen udávají charakter stavby, ale musí též splňovat přísné podmínky.

TVOŘIVÁ ARCHITEKTURA FASÁD

Architekti ve snaze o dosažení ideální rovnováhy mezi estetickou přitažlivostí a energetickou účinností stále častěji volí pro konstrukci zavěšených fasád sklo. Jako průhledné strukturální zasklení slouží fasády s jednoduchým, dvojitým i trojitým sklem, či dokonce dvouplášťové fasády. Sklo lze rovněž kombinovat s jinými materiály, například přírodním kamenem, kovy či plasty potaženými kovy, což projektantům dává široké tvůrčí možnosti.

Bezvadný vzhled však není jediným klíčovým faktorem. Fasády a okna musí sloužit jako dlouhodobě odolné systémy. K tomu je zapotřebí dokonalá adheze mezi součástmi a vysoce pružné, voděodolné spoje. Tyto specifikace si žádají nejmodernější silikonové tmely, jež jsou vyvinuté na míru vysoce specifickým požadavkům a zajišťují špičkové vlastnosti v každém ohledu. Společnost Sika si je těchto aplikačních požadavků vědoma a dodává široký sortiment osvědčených i inovativních výrobků pro každou aplikaci:

Sikasil® a SikaHyflex®. Všechny tyto tmely a lepidla mají vysoce specifické vlastnosti, šité přesně na míru konkrétní aplikaci. Od strukturálního zasklívání přes sekundární těsnění izolačních skel až po těsnění proti povětrnostním vlivům.

Membránové systémy SikaMembran® ideálně doplňují sortiment tmelů pro vodotěsné i parotěsné spáry v zavěšených a odvětrávaných fasádách.

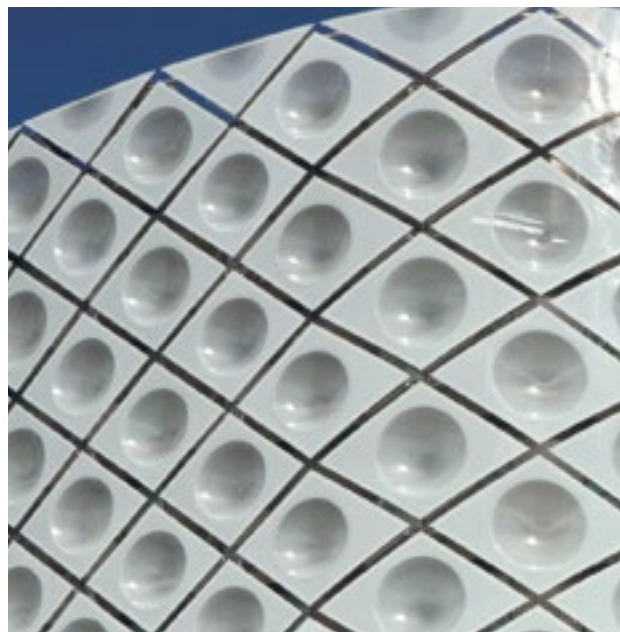
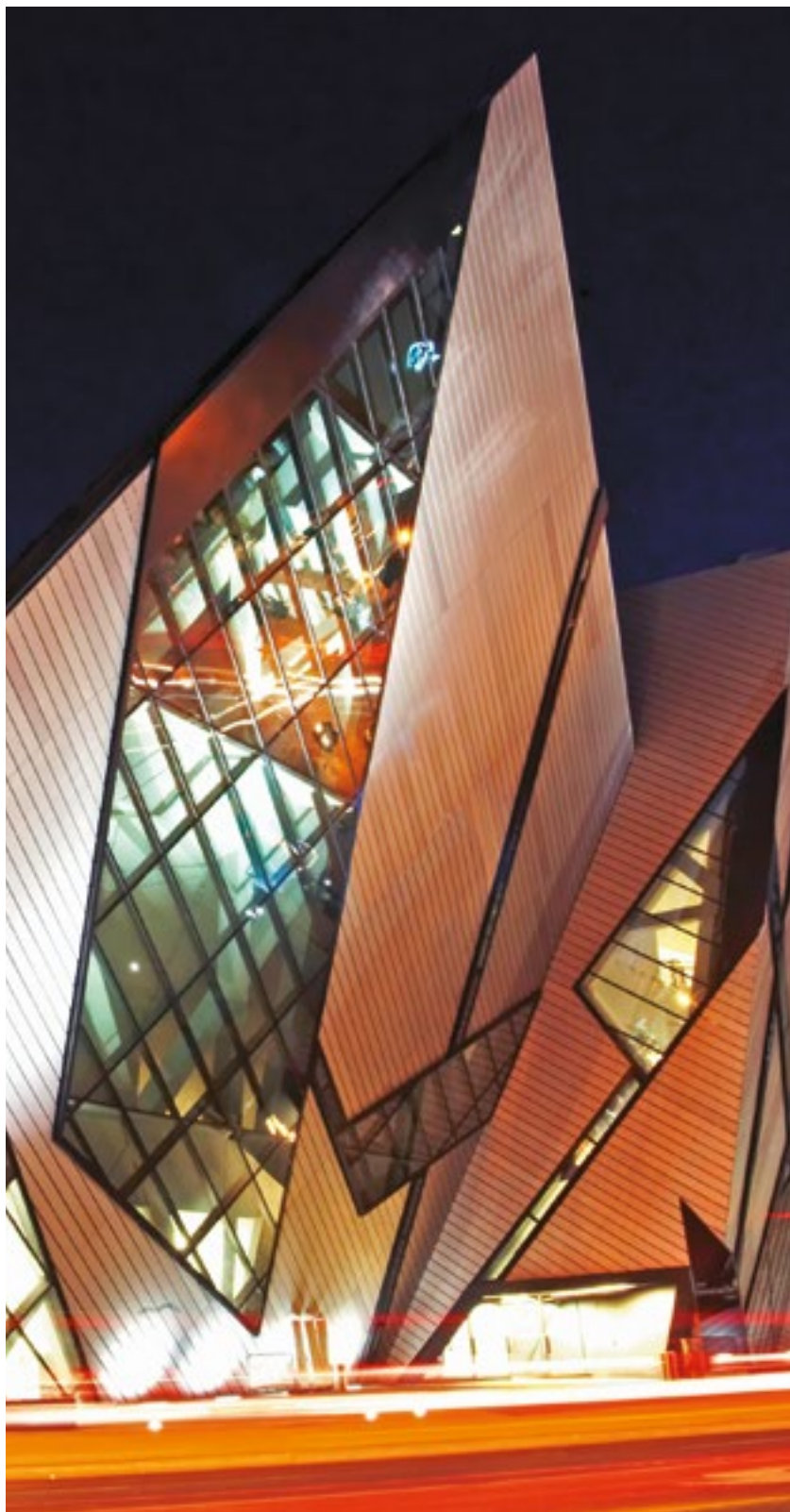
Samonivelační PU zálivka SikaGlaze® GG je snadno aplikovatelný výrobek pro beznapětové kotvení skleněných zábradlí a skleněných stěn v bezrámových zasklívacích systémech.

Další řešení pro zavěšené fasády najdete na stranách 36 až 40 a v naší brožuře Sika FFI* – těsnění a lepení fasád a oken.

*Sika FFI znamená fasády, okna a izolační skla (Facade, Fenestration, Insulating Glass).

TVOŘIVÝ DESIGN, NÁROČNÉ ZATÍŽENÍ, INOVATIVNÍ MATERIÁLY

Sika má to pravé řešení



Vpravo nahoře a obálka:

Nemocnice krále Juana Carlose, Madrid, 2012

Architekti Rafael De La-Hoz / **Fasáda** Permasteelisa, Španělsko / **Ohýbané sklo** Cricursa

Vpravo dole:

Národní plavecké centrum (Water Cube), Peking, 2008

Architekti Čínská státní projekční spol., PTW Architects / **Fasáda** Shenyang YuanDa

Vlevo:

Královské muzeum Ontario, Toronto, 2007

Architekti Studio Daniel Libeskind / Dostavba Michael Lee-Chin Crystal / **Fasáda** Josef Gartner

FASÁDNÍ TECHNOLOGIE

Trvanlivá řešení pro každou konstrukci

SYSTÉMY STRUKTURÁLNÍHO ZASKLÍVÁNÍ mohou být buď dvoustranné, nebo čtyřstranné, přičemž každá z konstrukcí má své výhody. Obecně se pro efektivní a energeticky úspornou správu budov doporučuje dvojité či trojitě zasklení.

1 Optimální transparentnost



ČTYŘSTRANNÉ STRUKTURÁLNÍ ZASKLENÍ

Bezrámový vzhled

Čtyřstranné strukturální zasklení je efektní v první řadě díky svému monolitickému bezrámovému vzhledu. Všechny čtyři strany velkoformátové skleněné tabule jsou nalepeny na přechodový profil pomocí silikonových lepicích tmelů Sikasil® SG a nemají žádný viditelný rám. Tyto prefabrikované skleněné moduly jsou poté připevněny na nosnou konstrukci, takže fasáda působí dojmem plochého skleněného povrchu. Dynamické zatížení přenáší silikonové lepidlo. K nesení zatížení skla vlastní hmotností doporučujeme mechanickou oporu, jež není viditelná zvenčí.

Výhody tohoto systému

- Atraktivní vzhled bez viditelných rámu
- Silikonový tmel díky své vysoké pružnosti dokáže přenášet zatížení ve všech čtyřech směrech účinněji a rovnoměrněji
- Rozložení teplot ve skle je ideální, protože zde nejsou žádné krycí profily, jež by fasádu přistiňovaly. Tím se snižuje nebezpečí praskání skla v důsledku tepelného napětí
- Fasáda je energeticky efektivnější, neboť zde nejsou žádné venkovní kovové prvky a všechny spáry jsou utěsněny
- Lepší samočisticí schopnost díky hladkému sklu

2 Optimální bezpečnost



DVOUSTRANNÉ STRUKTURÁLNÍ ZASKLENÍ

Mechanické upevnění

Při dvoustranném strukturálním zasklení jsou k rámu pomocí silikonového lepidla Sikasil® SG upevněny pouze dvě vzájemně protilehlé hrany skla nebo obkladové desky (vodorovně nebo svisle). Druhé dvě vzájemně protilehlé strany jsou upevněny mechanicky, podobně jako tomu je u systému rámových zavěšených fasád. Mechanické upevnění skleněných prvků na dvou stranách nemá vliv na zatížení dvojice lepených stran. Vzhledem k tomu, že je nutné předejít nadměrnému ohybu skla, nesmí se měnit minimální rozměry spoje oproti čtyřstrannému systému.

Výhody tohoto systému

- Vysoká mechanická bezpečnost
- Silikonové lepidlo a mechanický spojovací materiál pomáhají rozložit dynamické síly
- Kovové krycí profily lze použít jako designové prvky, které zmírní jednotolitost fasády

Více o silikonových lepicích tmelech Sikasil® SG pro strukturální zasklívání na straně 16.

3 Lehkost zasklení



BODOVĚ UPEVNĚNÉ ZASKLENÍ

Maximální transparentnost

U bodově upevněných systémů zasklení se skleněné prvky upevňují k lanovým systémům nebo kovovým nosníkům pomocí kovových spojovacích prvků. Tento spojovací materiál se v otvorech v tabuli skla kotví pomocí „lepidla na sklo“ nebo plastového krytu. Případně jej lze na sklo nalepit vysokopevnostním silikonovým lepidlem. Sklo může být ve formě jednoduchých tabulí (např. lepené sklo jako vnější vrstva dvouplášťové fasády) nebo izolačních prvků s utěsněním hran silikonem s odolností vůči UV záření, či dokonce plněných argonem (Sikasil® IG). Tmely Sikasil® WS jsou díky výrazné pružnosti vhodné jako utěsnění proti povětrnostním vlivům ve spojích mezi skleněnými prvky.

Výhody tohoto systému

- Vysoká mechanická bezpečnost
- Umožňuje lehké skleněné konstrukce

Na kotvení kovových spojovacích prvků do otvorů ve skle a dokonalé vyrovnání výrobních tolerancí žádejte výrobky řady Sika® AnchorFix®.

Utěsnění mezi tabulemi skla proti povětrnostním vlivům, odolné vůči UV záření, pomocí silikonů Sikasil® WS viz strana 30.

4 Tenká a energeticky efektivní konstrukce



STRUKTURÁLNÍ LEPENÍ OKEN

Sklo nese rám

U lepených oken se izolační skla strukturálně lepí k rámu. Zatížení se rovnoměrně přenáší do rámu. Tím se minimalizuje bodové namáhání. Architekti oceňují výsledné tenké rámy oken. Ve spojení s vynikající tepelnou a akustickou izolací jde o přesvědčivý argument pro celý konstrukční tým. Rovněž majitele těší dlouhá životnost a minimální potřeba údržby strukturálně lepených oken.

Výhody tohoto systému

- Tenká konstrukce rámu a malý poměr rámu k ploše okna
- Až o 30 % více světla
- Lepší tepelná a akustická izolace
- Vyšší přípustné zatížení větrem
- Nižší náklady na výrobu a servis
- Až o 90 % méně reklamací

Podrobnosti o lepení oken viz www.sika.com/windows.

STRUKTURÁLNÍ ZASKLÍVÁNÍ

Důmyslná architektura a inovativní technologie

MODULY STRUKTURÁLNÍHO ZASKLENÍ jsou vystaveny nesmírně intenzivnímu namáhání. Musí snášet zatížení větrem a sněhem i tepelnou roztažnost, nepřetržitě přenášet síly do nosné konstrukce a zároveň po mnoho let odolávat povětrnostním vlivům.

TRVANLIVÁ KONSTRUKCE

Silikonové lepicí tmely Sikasil® SG se používají ve strukturálním zasklívání k lepení skleněných prvků ke kovovým nosným konstrukcím. Prvky mohou být konstruovány jako jednoduché zasklení či izolační skla, jež zajišťují izolovanou fasádu, která tvoří ucelený plášť budovy a zaručuje vynikající ochranu před korozi. Povlakované multifunkční izolační zasklení zajišťuje nezbytnou ochranu proti slunci. K dalším variantám patří dvouplášťové fasády vyrobené z jednovrstvých skleněných prvků. Pružné spoje vytvořené pomocí silikonových lepidel Sikasil® SG vstřebávají pohyby konstrukčních prvků vznikající v důsledku změn teploty, vlhkosti, sesychání staveních hmot, hluku, větru a vibrací. Trvale.

FINANČNĚ ÚSPORNÁ VÝSTAVBA

Fasády se strukturálním zasklením mají jak technické, tak finanční výhody:

- Továrně vyráběné prvky lze montovat rychle a levně (typizované zasklení)
- Efektivní izolovaná fasáda omezuje tepelné ztráty, čímž zajišťuje mnohem lepší energetickou bilanci
- V energetické bilanci lze zohlednit vysokou míru rekuperace tepla ze slunečního záření
- Izolační zasklení a pružný silikon zlepšují akustickou izolaci
- Tyto fasády se snadno čistí, mají proto nízké náklady na údržbu a čištění
- Opravy lze provádět mnohem úsporněji díky snadné a rychlé výměně modulů

INTEGROVANÉ SYSTÉMY

Plně integrovaný systém strukturálního zasklení je možný pouze tehdy, dojde-li ke splnění několika podmínek:

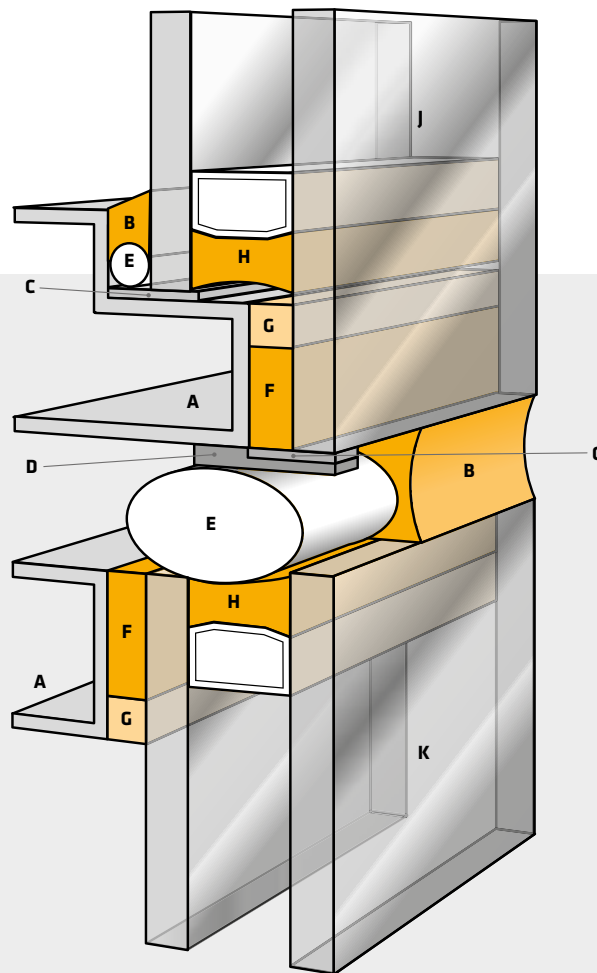
- Konkrétní výpočet rozměrů spoje pro daný projekt, umožňující dokonalou realizaci systému do posledního detailu
- Tovární lepení průmyslově vyrobených skleněných modulů s mimořádnou přesností polohování
- Nosná konstrukce přesně šitá na míru danému typu fasády
- Těsnicí tmely a těsnění proti povětrnostním vlivům z kompatibilně kvalitních materiálů, jež splňují nejpřísnější požadavky stavebních předpisů a mezinárodních norem
- Přísná kontrola jakosti všech používaných výrobků od výroby až po aplikaci



Menara Bank Islam (Menara Wakaf), Kuala Lumpur, 2001
Architekti RSP Architects / Fasáda Puspajaya Aluminium

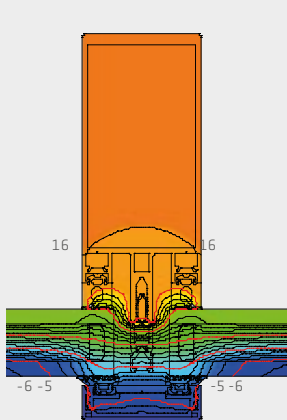
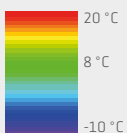
STRUKTURÁLNÍ ZASKLÍVÁNÍ – ZÁKLADNÍ PRINCIP

Na obrázku je znázorněn prototyp modulu strukturálního zasklení. Tento výkres není zamýšlen jako výrobní postup. Ke splnění národních stavebních předpisů či konkrétních požadavků daného projektu může být nutné použít další, složitější konstrukční prvky.

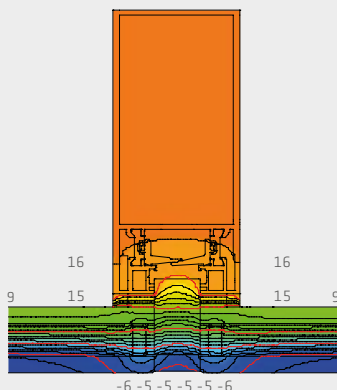


- A Přechodová konstrukce
- B Těsnění proti povětrnostním vlivům
- C Dosedací profil
- D Mechanická opora
- E Výplňový provazec
- F Spoj strukturálního zasklení
- G Distanční páska
- H Sekundární utěsnění hrany
- J Izolační zasklívací prvek s přesahem
- K Symetrický izolační zasklívací prvek

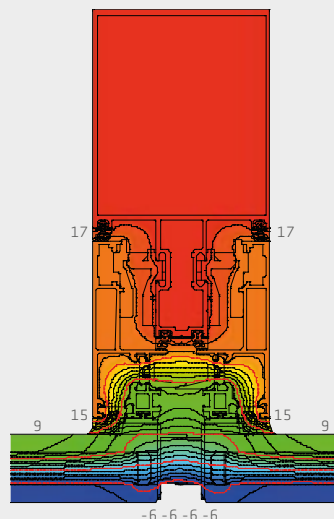
STRUKTURÁLNÍ ZASKLÍVÁNÍ – PŘESVĚDČIVÉ ENERGETICKÉ VLASTNOSTI KAŽDÉHO DETAILU



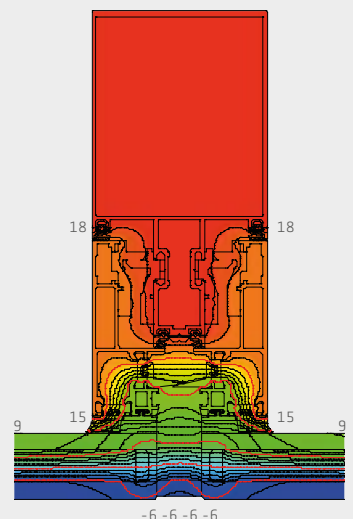
Obr. 1



Obr. 2



Obr. 3



Obr. 4

Z porovnání hodnot U_f jsou patrné lepší energetické vlastnosti systému SG (obr. 2: $1,2 \text{ Wm}^{-2}\text{K}^{-1}$) oproti systému zavěšené fasády s krycími profily (obr. 1: $2,9 \text{ Wm}^{-2}\text{K}^{-1}$).

Určitý díl této výhody se však ztrácí, není-li fasáda řádně utěsněna. Srovnajte obr. 3 (těsnění, $1,7 \text{ Wm}^{-2}\text{K}^{-1}$) a obr. 4 (tmel, $1,0 \text{ Wm}^{-2}\text{K}^{-1}$).

PRVKY FASÁDNÍCH SYSTÉMŮ - SKLO A KOVOVÁ NOSNÁ KONSTRUKCE

SKLO

1. Plavené sklo bez povlaků

Plavené sklo je obecně vhodné pro všechny typy lepených skleněných fasád. Pro snížení nebezpečí poškození praskáním skla používáme kalené či vrstvené sklo (s fólií z polyvinylbutyralu, PVB, nebo jiných materiálů, např. ionomerů). Silikonová lepidla Sikasil® SG zajišťují vynikající přilnavost ke kalenému sklu bez nutnosti doplňujících zkoušek. Při použití vrstveného skla doporučujeme provést zkoušky kompatibility.

2. Pyrolitické zrcadlové povlakování skla (tvrdé povlaky)

Povlakované sklo optimalizuje tepelné vlastnosti fasády a zároveň zajišťuje zvlášť atraktivní optický efekt. Pyrolitické (tvrdé) povlakování oxidy kovů je pro strukturální zasklívání ideální, protože odolává podmínkám prostředí. Před aplikací silikonových lepidel Sikasil® SG a IG je nutné provést zkoušku přilnavosti na povlaky.

3. Magnetronové naprašování tenkých vrstev na sklo (měkké povlaky)

Tyto povlaky obsahují drahé kovy (například stříbro) a obecně nemají dostatečnou odolnost k použití v lepených spojích strukturálního zasklení. V případě potřeby v okolí lepeného spoje odstraníme povlak. Je tudíž nutné odzkoušet přilnavost na oškrábaných vzorcích, neboť oškrábání představuje úpravu povrchu a může vykazovat různé parametry. Vždy se řiďte pokyny výrobce skla.

4. Keramické povlaky

Keramické povlaky se používají především v oblasti neprůhledných výplní. V okolí hran skleněných tabulí zakrývají rozdíly v barevnosti jak v rámci utěsnění podél hran izolačního zasklení, tak mezi tímto utěsněním a lepidlem pro strukturální zasklívání. Pevnost přilnutí silikonových lepidel Sikasil® SG je prověřena řadou projektů a zkoušek podle evropského předpisu pro konstrukce s lepeným sklem (EOTA ETAG 002). Avšak vzhledem k tomu, že složení povlaků může být velmi rozdílné, je nutné pro každý projekt provést individuální zkoušky přilnavosti.

PŘECHODOVÁ KONSTRUKCE

Přechodová konstrukce bývá zpravidla vyrobena z těchto materiálů:

- Eloxovaný hliník
- Práškově lakovaný hliník
- Hliník s povlakem PVDF
- Nerezavějící ocel

Silikonová lepidla Sikasil® SG a tmely Sikasil® WS k těmto materiálům přilnou velmi dobře. Společnost Sika provádí doplňující zkoušky ke kontrole kvality vzorku povrchu použitého v každém jednotlivém projektu.

Systém organického povlakování musí být navíc homologovaný pro použití ve strukturálním zasklívání, a to jak výrobcem povlaku, tak firmou, která povlakování provádí (např. shoda s normou EOTA ETAG 002, částí 2). Trvanlivost systému povlakování musí být přiměřená životnosti dané aplikace strukturálního lepení.

Osvědčené prostředky pro předúpravu Sika® Aktivator-205 a Sika® Primer-790 u organických povlaků prokazatelně urychlují vznik adheze a optimalizují profil a trvanlivost adheze.

Victoria Street 80 a 100, Londýn, 2005

Architekti EPR Architects / Fasáda Josef Gartner GmbH



Sikasil® – SILIKONOVÉ TMELY PODROBNĚ

SPECIALIZOVANÉ PRODUKTY

Vysokomodulové silikonové lepicí tmely Sikasil® SG nabízejí pro tento účel nejlepší vlastnosti. Nejnovější vývoj s nejvyšší konstrukční pevností popisujeme na straně 22. Speciální vysokomodulové silikonové sekundární těsnicí tmely Sikasil® IG umožňují velmi nízké ztráty argonu z fasád se strukturálním zasklením. Nízkomodulová těsnění proti povětrnostním vlivům Sikasil® WS od firmy Sika vstřebávají pohyby mezi moduly strukturálního zasklení a trvale je utěsňují proti účinkům větru a počasí. Pružný utěsněný spoj dokáže dokonce omezit poškození v důsledku malých až středních zemětřesení a výbuchů bomb. Silikony Sikasil® FS splňují mezinárodní normy požární ochrany.

PRODUKTY NA MÍRU

Tmely se podle mechanismu vytvrzování dělí na kyselé (při vytvrzování vzniká kyselina octová) a neutrální (při vytvrzování vzniká oxim nebo alkohol). Na fasády se používá téměř výhradně neutrální, nekorozivní technologie bez rozpouštědel. Výjimkou jsou celoskleněné konstrukce, jež lze utěšňovat i tmely vytvrzujícími kyselé.

CHARAKTERISTICKÉ VLASTNOSTI NEUTRÁLNÍCH TMELŮ

- Široké spektrum adhezních vlastností pro rozmanité aplikace
- Vynikající přilnavost a pevnost lepeného spoje na skleněných a kovových površích
- Díky vysoké počáteční pružnosti rychle dosahuje nosnosti
- Spolehlivé a nekorozivní vůči citlivým materiálům při použití v pohyblivých spojích, dilatačních, stavebních a připojovacích spárách
- Čas vytvrzování podle konkrétní aplikace s různými rychlostmi vulkanizace a optimálním vytvrzováním
- Rovnoměrná dlouhodobá pružnost
- Dobré dopružení
- Trvanlivost a pevnost
- Výborná odolnost vůči povětrnostním vlivům a stárnutí
- Vynikající stabilita vůči UV a oxidaci
- Dobrá chemická odolnost
- Odolnost a pružnost dokonce i při extrémních výkyvech teplot od -50 °C do +150 °C
- Malý úbytek při vulkanizaci
- Dlouhodobá odolnost vůči vytrvalým srážkám

SLOŽENÍ TMELŮ

Silikonové tmely Sikasil® se obecně skládají z následujících složek:

- Polymer silikonu
- Plastifikátor silikonu
- Síťovací přípravek
- Látka podporující přilnavost silikonu
- Vytvuzující plniva (např. pyrogenní oxid křemičitý)
- Případně nevytvuzující plniva, např. silikáty, křída apod.
- Případně aditiva, např. emulgátory, barviva a fungicidy

Sídlo ADAC, Mnichov, 2011

Architekti Sauerbruch Hutton Architects / Fasáda Josef Gartner GmbH



JEDNOSLOŽKOVÉ VS. DVOUSLOŽKOVÉ SILIKONY

Silikonové tmely a lepidla se dodávají jako jednosložkové i dvousložkové výrobky. Počet složek nemá vliv na mechanické vlastnosti, má však určité vazby na aplikaci výrobku. Zatímco jednosložkové výrobky vynikají snadným použitím a aplikují se především na stavbě z kartuší nebo monoporcí jako tmely proti povětrnostním vlivům, aplikují se dvousložkové výrobky zejména ve výrobní hale, strojně ze sudů a hoboků a používají se především jako vysokomodulová lepidla. Typy balení, jež jsou k dostání, si prosím ověřte v příslušném technickém listu výrobku nebo u zástupce společnosti Sika. Nejpodstatnější znaky výrobků a rozdíly mezi nimi shrnuje tabulka vpravo.



Nahoře:
Aplikační stroj na dvousložkové tmely ze sudů a hoboků (aplikace v hale)

Dole:
Aplikace pistolí u jednosložkových tmelů z monoporce nebo kartuše (aplikace v terénu)



VLASTNOSTI A APLIKAČNÍ CHARAKTERISTIKA JEDNO- A DVOUSLOŽKOVÝCH SILIKONOVÝCH TMELŮ Sikasil®

Jednosložkové systémy

Pro okamžité použití. Již obsahuje síťovací přípravek a katalyzátor

Dodává se v kartuších nebo monoporcích, lze okamžitě použít

Snadno použitelné (zasklívání v terénu při dvostranném strukturálním zasklívání, opravy zasklení, těsnění proti povětrnostním vlivům)

K vytvrzení za pokojové teploty je nutná vzdušná vlhkost

Vytvrzování začíná na povrchu a dovnitř postupuje poměrně pomalu

Rychlost vytvrzování závisí na relativní vzdušné vlhkosti, teplotě a hloubce spoje (viz obr. 1)

Minimální doba mezi lepením a montáží prvků strukturálního zasklení: 2 až 4 týdny podle vzdušné vlhkosti a rozměrů spoje

Výška spoje omezena na max. 15 mm, jinak trvá vytvrzování příliš dlouho a hrozí popraskání

Dvousložkové systémy

Základní složka a tvrdidlo se mísí při aplikaci

Dodává se v sudech a hobocích, složky je nutné smístit strojně

Realizace za kontrolovaných podmínek ve výrobním závodě, což vede k lepší kvalitě lepeného spoje

K vytvrzení není nutná vzdušná vlhkost

Po smísení složek začne vytvrzování rovnoměrně v celém spoji, přičemž se postupně zvyšuje viskozita

Rychlost vytvrzování závisí pouze na teplotě

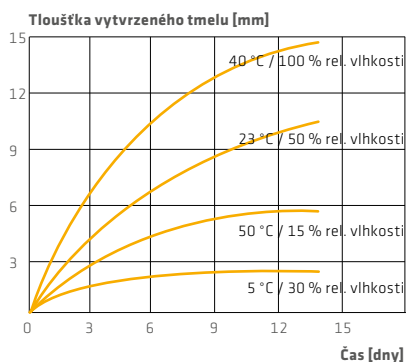
Minimální doba mezi lepením a montáží prvků strukturálního zasklení: 3 až 5 dní podle materiálů nosné konstrukce

Měly by se používat u silnějších vrstev silikonových lepicích tmelů. Díky podstatně vyšší rychlosti vytvrzování a nižšímu objemovému úbytku při vytvrzování je možná větší výška spoje než 15 mm.

Možná je efektivní tovární prefabrikace prvků strukturálního zasklení. Přeprava a montáž prvků je rychlejší

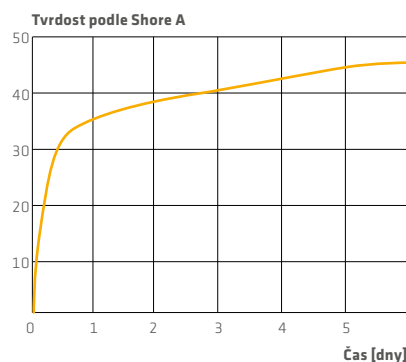
RYCHLOST VYTVRZOVÁNÍ SILIKONOVÝCH TMELŮ Sikasil®

Vytvrzovací charakteristika jednosložkových silikonů



Obr. 1: Rychlost vytvrzování jednosložkových silikonů, např. Sikasil® SG-20 nebo Sikasil® WS-605 S

Vytvrzovací charakteristika dvousložkových silikonů



Obr. 2: Tvrdość podle Shore A při vytvrzování dvousložkových silikonů, např. Sikasil® SG-500 nebo Sikasil® IG-25, jako funkce času

MECHANICKÉ VLASTNOSTI

MECHANICKÉ VLASTNOSTI

Tmely se klasifikují (např. podle ISO 11600 nebo ASTM C920) podle mechanických vlastností.

Tahové napětí čili modul

Jedná se o podíl tažné síly měřené při konkrétním prodloužení a počátečního průřezu zkušební vzorku. Pro zařazení mezi nízkomodulové tmely podle normy ISO 11600 (např. ISO 11600 25 LM) musí tmel vykazovat modul nižší než $0,4 \text{ N/mm}^2$ při teplotě $20 \text{ }^\circ\text{C}$ podle ISO 8339.

Důležité: Při porovnávání údajů jsou důležité tvary zkušebních vzorků. Měření u vzorků ve tvaru činky podle ISO 37 a ASTM D 412 vykazují mnohem vyšší hodnoty než u vzorků ve tvaru písmene H podle ISO 8339 či ASTM C1135, jež se více podobají skutečné geometrii spoje, a proto se obvykle používají při zkouškách strukturálního zasklívání.

Pevnost v tahu

Jedná se o podíl maximální naměřené síly a počátečního průřezu zkušební vzorku.

Prodloužení při přetržení

Jedná se o podíl změny délky změřené v okamžiku přetržení a počáteční změřené délky zkušební vzorku.

Tvrdość podle Shore A

Jedná se o stupeň tvrdosti polymerů. Závisí na modulu pružnosti a viskoelastických vlastnostech materiálu. Vyšší hodnoty tvrdosti podle Shore A znamenají tvrdší materiál. Vysokomodulové silikonové tmely pro strukturální zasklívání obvykle mají hodnotu tvrdosti podle Shore A přes 30. Hodnoty u těsnění proti povětrnostním vlivům bývají mezi 15 a 25.

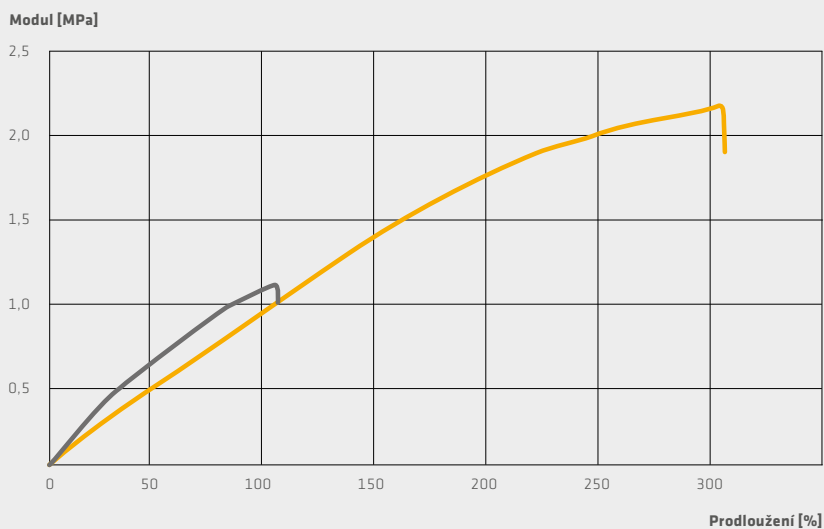
POHYBLIVOST

Pohyblivost představuje celkové prodloužení a smrštění, které spárový tmel za provozu absorbuje. V případě silikonových tmelů podle ISO 11600 je mezi 20 a 25 % počáteční délky. Podle normy ISO 9047 klasifikace 25 vychází z cyklů prodloužení a smrštění s amplitudou $\pm 25 \%$. V normě ASTM C920 se klasifikuje pohyblivost o $\pm 50 \%$, či dokonce $+100/-50 \%$.

ADHEZE

Silikonové tmely velmi dobře přilnou k mnoha podkladům. Adheze neboli přilnavost závisí na typu lepeného materiálu, na namáhání, druhu lepeného spoje a předběžné úpravě povrchu. Povrchy musí být naprosto čisté a odmaštěné. Před zahájením aplikace tmelu v rámci jakékoli stavby je nutné na dotyčném povrchu vždy provést zkoušky adheze.

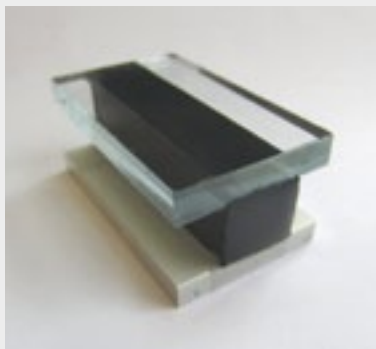
VZOREK TVARU H VS. VZOREK TVARU ČINKY



Obr. 3: Deformační křivka, porovnání vzorků ve tvaru písmene H a činky

Šedá deformační křivka H vzorku silikonu Sikasil® SG-500 (podle ASTM C1135 / ISO 8339) ukazuje chování lepidla při použití ve spáře.

Oranžová deformační křivka činky silikonu Sikasil® SG-500 (podle ASTM D412 / ISO 37) ukazuje mechanické vlastnosti lepidla při modelování MKP. Pro porovnání hodnot z technických listů je nutné nejprve seznámení s metodami. Vzorky tvaru činky vždy vykazují mnohem vyšší hodnoty než vzorky ve tvaru písmene H.



CHOVÁNÍ A ODOLNOST

ODOLNOST VŮČI POVĚTRNOSTNÍM VLIVŮM A STÁRNUTÍ

Silikonové tmely mají vyšší odolnost vůči povětrnostním vlivům a stárnutí než jiné spárové tmely. Jejich fyzikální vlastnosti se nemění ani po mnoha letech vystavení vlivům počasí ve venkovním prostředí.

KOMPATIBILITA S NÁTĚROVÝMI HMOTAMI

Silikonové tmely zpravidla dobře přilnou na nátěrové hmoty (práškové laky, tekuté barvy a laky) a na stavebních materiálech, kompatibilitu však vždy vyzkoušejte. Standardní silikonové tmely však nelze přetírat tekutými nátěrovými hmotami (barvami či laky). Při aplikaci obvykle vznikají na povrchu šmouhy a dochází ke stékání.

Důležité: Většina nátěrových hmot používaných ve stavebnictví a v téměř všech konstrukcích oken je méně elastická než tmely. Nepřerušovaný nátěr se tudíž může potřáhat, je-li rozměrová změna tmelu větší než pružnost nátěru. Pružné tmely v pohyblivých spojkách se proto nikdy nesmí zcela přetírat. Pouze tmely vystavené pohybu přibližně do 5 % lze zcela přetírat. Tmely přicházející do styku s nátěry musí být s nimi kompatibilní (v souladu s DIN 52452).

CHEMICKÁ ODOLNOST

Vulkanizované silikonové tmely vykazují dobrou odolnost vůči slabým kyselinám a zásadám, polárním rozpouštědlům a solným roztokům. Silikonový tmel v rozpouštědlech, jako jsou ketony, estery, étery, alifatické, aromatické a chlorované uhlovodíky, ve větší či menší míře bobtná. Po odpaření rozpouštědla se vrátí do původního tvaru.

CHOVÁNÍ ZA VYSOKÝCH A NÍZKÝCH TEPLŮT

Hodnota deformace (modulu) silikonových tmelů – na rozdíl od tmelů organických – zůstává téměř neměnná ve velkém rozpětí teplot od $-30\text{ }^{\circ}\text{C}$ do $+80\text{ }^{\circ}\text{C}$. Pevnost v tahu při nízkých teplotách roste. Silikonové tmely jsou tudíž ideální pro kompenzaci dilatací, k nimž dochází při ochlazení stavebních prvků za nízkých teplot. Namáhání tahem na bocích spoje se nezvyšuje a riziko ztráty adheze a následného adhezivního prasknutí je tudíž nižší. Při teplotách pod $-50\text{ }^{\circ}\text{C}$ dochází k částečné krystalizaci silikonových elastomerů a tmel tvrdne. Při $-123\text{ }^{\circ}\text{C}$ (teplotě přechodu skla) dochází ke zkřehnutí. Silikonové tmely jsou nesmírně odolné vůči teplotě. Všechny jakosti si v suchém vzduchu zachovávají prakticky úplnou elasticitu až do $+150\text{ }^{\circ}\text{C}$. Speciální jakosti silikonových tmelů jsou tepelně odolné dokonce až do $+250\text{ }^{\circ}\text{C}$. Důležité je, aby silikonový elastomer byl před vystavením vysokým teplotám plně vulkanizovaný a aby byl zcela odpařen vedlejší produkt vytvrzování. Odolnost vůči teplotě lze dále zvýšit následným žíháním při pomalou rostoucí teplotě a při kvalitním větrání.

SKLADOVATELNOST

Při uskladnění v originálním uzavřeném obalu při teplotách do $25\text{ }^{\circ}\text{C}$ mají silikonové tmely skladovatelnost minimálně 12 měsíců, některé jakosti minimálně 18 měsíců.

PROPUSTNOST PRO PLYNY A VODNÍ PÁRU

Propustnost silikonových tmelů pro plyny je při pokojové teplotě asi desetkrát vyšší než u přírodního kaučuku. Při teplotách $100\text{ }^{\circ}\text{C}$ až $150\text{ }^{\circ}\text{C}$ jsou hodnoty propustnosti přibližně stejné. Propustnost pro vodní páru podle DIN 53122, klimatická oblast D, tloušťka filmu 2 mm , je cca $20\text{ gm}^{-2}\text{d}^{-1}$.

NĚKOLIK ZÁKLADNÍCH PRAVIDEL – OMEZENÍ POUŽITELNOSTI

Ve strukturálním zasklívání je nutné přenášet velkou zátěž do nosné konstrukce prostřednictvím vysokomodulových lepidel pro strukturální zasklívání. Nízkomodulové silikonové tmely se proto nesmí ve strukturálním zasklívání používat.

Acetické silikonové tmely nejsou kompatibilní se zásaditými podklady, např. maltou a betonem, a s kovy citlivými na korozi, např. olovem, zinkem, mědí, mosazí a železnými kovy. Místo nich je vhodné používat neutrální silikony, např. Sikasil® WS-605 S či WS-305 CN.

Standardní silikonové tmely se nesmí používat k utěsňování pohyblivých spojů a dilatačních spár mezi porézním přírodním kamenem (např. žulou, mramorem, pískovcem aj.). Je zde riziko vzniku skvrn. Pro tento účel doporučujeme Sikasil® WS-355. Viz strana 32.

Standardní silikonové tmely mohou způsobovat praskání v důsledku vystavení vlivům prostředí při styku s předpjatými stavebními prvky na bázi akrylu či polykarbonátu. Podrobnosti o výrobcích naleznete v technických listech.

Tmely s obsahem fungicidů, např. sanitární tmely, se nesmí používat k výrobě akvárií.

Silikonové tmely nepřilnou k polyetylenu a polytetrafluoretylen. S vhodnými způsoby předběžné úpravy, např. koronováním, vám rádi poradíme.

Kontakt s organickými elastomery (např. EPDM a Neopren) může nejen způsobit zabarvení tmelu, ale též snížit jeho mechanickou pevnost a způsobit poruchu adheze. Rádi vám doporučíme kompatibilní výrobky.

30 St Mary Axe, (Swiss Re), Londýn, 2004

Architekti Foster & Partners / Fasáda Schmidlin AG ECL Contracts Ltd.



SOUČINTEL ROZTAŽNOSTI

Součinitel prostorové roztažnosti silikonových tmelů závisí na povaze a množství použitého plniva. Pohybuje se mezi $4 \times 10^{-4} \text{ K}^{-1}$ a $8 \times 10^{-4} \text{ K}^{-1}$. Součinitel délkové roztažnosti činí přibližně třetinu roztažnosti prostorové, tj. od $1 \times 10^{-4} \text{ K}^{-1}$ do $3 \times 10^{-4} \text{ K}^{-1}$.

TEPELNÁ VODIVOST

Tepelná vodivost silikonových tmelů závisí na povaze a množství použitého plniva. Pohybuje se mezi $0,15$ a $0,3 \text{ W K}^{-1} \text{ m}^{-1}$ při pokojové teplotě (DIN 52612).

FYZIOLOGICKÁ CHARAKTERISTIKA

Při vytvrzování všech silikonových tmelů vznikají vedlejší produkty. Podle jakosti tmelu to může být kyselina octová, alkoholy nebo oximy. Doporučujeme proto uživatelům prostudovat si předem technický a bezpečnostní list. Obecně

by se aplikace měla provádět v dobře větrané místnosti. Vulkanizované silikonové tmely nejsou toxické. K dostání jsou i speciální výrobky pro kontakt s potravinami a pitnou vodou.

MIKROBIÁLNÍ ODOLNOST

Silikonové tmely na rozdíl od organických tmelů nenapadají ani nerozkládají mikrobi (bakterie či houby). Mikrobi se však mohou hromadit na povrchu znečištěných silikonových tmelů, zejména v teplých a vlhkých podmínkách, jež panují v koupelnách a kuchyních. Na povrchu tmelu tím vznikají zabarvené skvrny, mechanické vlastnosti se však nemění. K aplikacím v teple a vlhku proto používáme tmely s obsahem fungicidu.

TERMINOLOGIE

Adheze Působení přitažlivých sil mezi částicemi povrchových vrstev dvou stýkajících se různých látek.

Ztráta adheze Nežádoucí rozdělení lepeného spoje, například ve spáře.

Hodnota adheze Síla uvnitř lepeného spoje nebo síla nutná k rozdělení spoje.

Koheze Celistvost látek v důsledku chemických vazeb nebo fyzikálních sil mezi molekulami.

Kohezní prasknutí Nežádoucí prasknutí materiálu, např. ve spoji.

NĚKOLIK RELEVANTNÍCH ODKAZŮ

www.aia.org
www.archdaily.com
www.archinform.de
www.architecture.com
www.architectureweek.com
www.ctbuh.org
www.emporis.com
www.eota.be
www.glassfiles.com
www.riba.com
www.skyscrapercenter.com
www.uia-architectes.org

SPECIÁLNÍ ŘEŠENÍ

Společnost Sika vyvíjí speciální výrobky, jež si poradí s většinou náročných úkolů ve stavebnictví. Upozorňujeme na případy nekompatibility uvedené na stránce vlevo. Podrobnosti naleznete v technických listech a návodech k aplikaci. Rádi vám poradíme s jakýmkoli druhem problému při aplikaci a najdeme řešení.

Sikasil® SG – SILIKONOVÁ LEPIDLA

STRUKTURÁLNÍ LEPENÍ

Společnost Sika vyvíjí jednosložkové a dvousložkové silikonové lepicí tmely pro strukturální zasklívání a izolační zasklívání, z nichž každý se vyznačuje konkrétními přednostmi. Který z těchto systémů je nejlepší pro konkrétní aplikaci, to závisí především na konkrétních požadavcích. Oba systémy nabízejí maximální kvalitu a maximální bezpečnost ve všech ohledech.

Navíc se vyznačují následujícími speciálními vlastnostmi:

- Vysoká pevnost v tahu
- Vysoké dopružování
- Nízký objemový úbytek při vytvrzování

Aktuální příručky k aplikaci lze stáhnout ze stránky www.sika.com/ffi-downloads

VĚDĚLI JSTE?

S hodnotou 0,20 N/mm² dosahuje Sikasil® SG-550 nejvyšší konstrukční pevnosti v tahu při použití ve SG ze všech výrobků trhu homologovaných ETA. Podrobnosti viz strana 22.

	Sikasil® SG-18	Sikasil® SG-20	Sikasil® SG-500	Sikasil® SG-500 CN	Sikasil® SG-550
Počet složek	jednosložkový	jednosložkový	dvousložkový	dvousložkový	dvousložkový
Systém vytvrzování	neutrální	neutrální	neutrální	neutrální	neutrální
Zpracování	pistolí z kartuše či monoporce	pistolí z kartuše či monoporce	strojní mísení	strojní mísení	strojní mísení
Montáž lepených prvků	po 2 až 4 týdnech ¹⁾	po 2 až 4 týdnech ¹⁾	po 3 až 5 dnech ¹⁾	po 3 až 5 dnech ¹⁾	po 3 až 5 dnech ¹⁾
Maximální výška spoje ²⁾ [mm]	15	15	40	40	40
Čas tvorby povrchové kůrky / zpracovatelnost ³⁾ [min]	~30	~15	~40 ⁶⁾	~60	~75
Rozsah trvalé pružnosti [°C]	-40 až +150	-40 až +150	-40 až +150	-40 až +150	-40 až +150
Tvrdost podle Shore A ⁴⁾	~44	~39	~45	~40	~55
Pevnost v tahu ⁵⁾ [N/mm ²]	~1,1	~1,2	~1,0	~0,9	~1,6
Modul při 100 % prodloužení ⁵⁾ [N/mm ²]	~0,8 (50 %)	~0,9 (100 %)	~1,0 (100 %)	~0,9 (100 %)	~1,0 (25 %)
Prodloužení při přetržení [%]	~75	~180	~100	~120	~80

1) Závisí na rozměrech spoje a podmínkách vytvrzování. 2) Omezeno vytvrzováním, větší výška spoje je možná, pokud je z obou stran umožněn přístup vzdušné vlhkosti a uvolňování vedlejších produktů vytvrzování, např. pomocí prodyšné distanční pásky Sika® Spacer Tape HD. Podrobnosti sdělí technické oddělení společnosti Sika.

3) Při 23 °C / 50 % rel. vlhkosti. 4) ISO 868 5) ISO 8339-A 6) Větší výška spoje je možná, pokud je z obou stran umožněno uvolňování vedlejších produktů vytvrzování, např. pomocí prodyšné distanční pásky.

Tyto údaje jsou uvedeny jako orientační a neměly by se používat při tvorbě specifikací. Technické údaje o výrobcích naleznete v aktuálních příslušných technických listech.

Sikasil® SG-500

- Dvousložkový systém pro SG
- Pro strojní aplikaci
- Neutrální vytvrzování
- Rychlá vulkanizace a hloubkové vytvrzení
- Vynikající odolnost proti UV a povětrnostním vlivům
- Vysoká mechanická pevnost
- Certifikace ETA a označení CE
- Splňuje normy ASTM C1184, ETAG 002, EN 13022, EN 1279-2, -4, homologováno ETA (ETA 03/0038), označení CE a SNJF VEC

Sikasil® SG-500 CN

- Dvousložkový systém pro SG
- Pro strojní aplikaci
- Neutrální vytvrzování
- Rychlá vulkanizace a hloubkové vytvrzení
- Vynikající odolnost proti UV a povětrnostním vlivům
- Vysoká mechanická pevnost
- Splňuje normy ASTM C1184, ASTM C920, třída 25, GB 16776-2005

KOMPATIBILNÍ DISTANČNÍ MATERIÁLY

Distanční páska Sika® Spacer Tape HD má mechanické vlastnosti dokonale uzpůsobené podmínkám zavěšených fasád. Zajišťují nezbytnou odolnost vůči UV a trvanlivost a představují ideální montážní pomůcku pro prvky strukturálního zasklení. Prodyšná struktura distanční pásky Sika® Spacer Tape HD propouští vzdušnou vlhkost, a tím zvyšuje rychlost vulkanizace jednosložkových lepicích tmelů Sikasil® SG. Dvousložková lepidla dosahují plné mechanické pevnosti pouze tehdy, mohou-li volně unikat vedlejší produkty vytvrzování. Při výšce spoje větší než 40 mm je nutné používat pouze prodyšnou distanční pásku Sika® Spacer Tape HD. Tyto pásy z PU pěny jsou důkladně testovány z hlediska kompatibility se všemi silikonovými tmely Sikasil®, a proto je u nich tato kompatibilita zaručena. Distanční páska Sika® Spacer Tape HD je k dostání ve standardních tloušťkách 4,8; 6,4; 8,0 a 9,5 mm.

Sikasil® SG-550

- Dvousložkový systém pro SG
- Pro strojní aplikaci
- Neutrální vytvrzování
- Rychlá vulkanizace a hloubkové vytvrzení
- Vynikající odolnost proti UV a povětrnostním vlivům
- Extrémně vysoká mechanická pevnost
- Dobrá zpracovatelnost systémy hydraulických čerpadel*
- Vysoká konstrukční pevnost u nejmenších spojů SG
- Splňuje normy ASTM C1184, ASTM C920, třída 12,5, ETAG 002 a EN15434, homologováno ETA (ETA 11/0392), označení CE a SNJF VEC

* Např. Reinhard Technik, Ecostar 250, Lisec TAL 50 a TAL 60, TSI Mastermix XL a XS, Dopag Visco-Mix H200; pneumatická čerpadla je nutné odkoušet.

NORMY A SMĚRNICE

Na celém světě je zavedena široká škála místních norem a směrnic. Nejdůležitější z nich jsou:

V Evropě

EOTA ETAG No. 002-1998 (2012): směrnice o aplikaci a zkoušení lepidel pro SG, dodržovaná ve většině států EU a zohledňující místní předpisy. CSTB 3488: stanovní pravidla pro lepidla pro SG ve Francii.

V USA

ASTM C1184: komplexní norma specifikující lepidla pro SG
ASTM C1401: směrnice pro aplikace ve SG
ASTM C1392: směrnice pro vyhodnocování poruch SG
ASTM C1487: směrnice pro opravy SG

Sikasil® SG-18

- Jednosložkový systém pro SG
- Neutrální vytvrzování
- Odolný vůči UV a vlivům počasí
- Vysoká mechanická pevnost
- K okamžitému použití
- Vysoký modul
- Splňuje normy ASTM C1184, ASTM C920, třída 12,5, ETAG 002, EN 1279-2

Sikasil® SG-20

- Jednosložkový systém pro SG
- Neutrální vytvrzování
- Bez zápachu
- Odolný vůči UV a vlivům počasí
- Velmi vysoká mechanická pevnost spojená s vysokou pružností
- K okamžitému použití
- Splňuje normy ASTM C1184, ASTM C920, třída 25, ETAG 002, EN 13022, GB 16776-2005, homologováno ETA (ETA 06/0090), označení CE a SNJF VEC

V Číně

GB 16776-2005: norma certifikace SG
JGJ 102: norma pro navrhování SG

V zemích, jež nemají vlastní normu pro strukturální zasklívání, obvykle platí ASTM C1184 / ASTM C1401 nebo EOTA ETAG 002.

Společnost Sika nabízí kompletní sortiment výrobků Sikasil® SG, IG a WS včetně distanční pásky Sika® Spacer Tape HD a IG butyl ve sladěném odstínu šedi. Podrobnosti vám rád sdělí váš prodejce firmy Sika. Viz strana 30.

KONSTRUKCE SPOJE

ZÁSADNÍ JE PŘESNÉ PLÁNOVÁNÍ

Lepené spoje by se ve strukturálním zasklívání měly plánovat a zajistit podle vizuálních požadavků, avšak měly by též zohlednit změny rozměrů sousedních konstrukcí vlivem teploty a pohyblivosti silikonového lepidla. Konstrukce spoje v sobě tudíž spojují vzhled a funkčnost.

UPOZORNĚNÍ

JE NUTNÉ DODRŽOVAT SEDM KRITÉRIÍ:

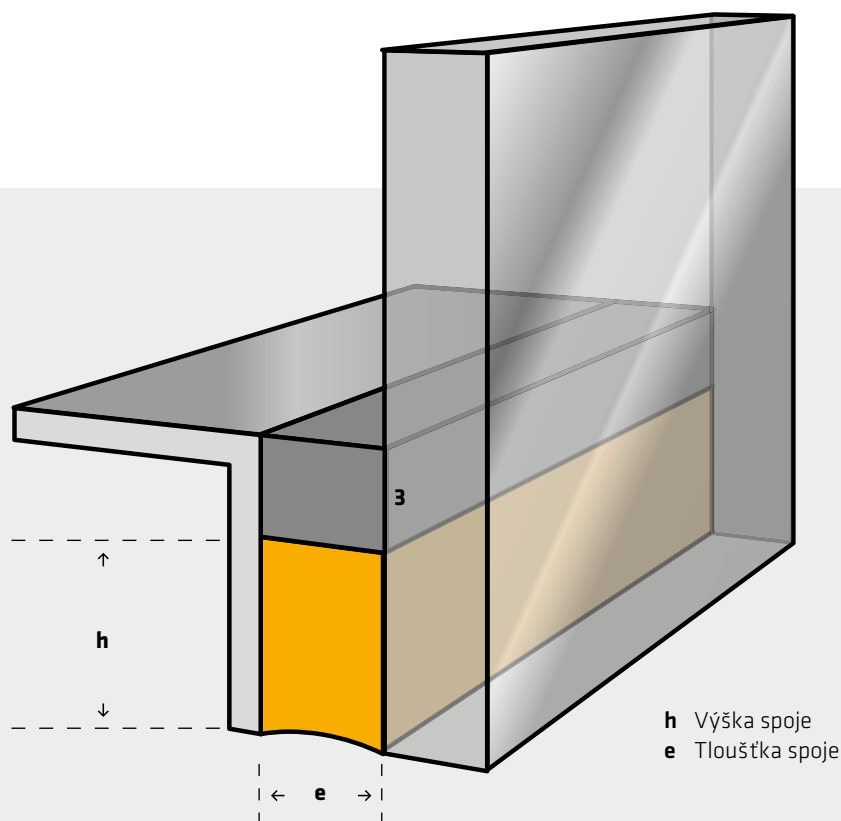
1. Lepený spoj musí být schopen se volně přizpůsobovat tahovým a tlakovým silám mezi hranami spoje. Je nutné se vyvarovat třístrannému přilnutí tmelu, protože nevyhnutelně vede k poškození spoje (viz obr. D na straně 20).
2. Výška spoje h u tmelů Sikasil® SG-18 a Sikasil® SG-20 nesmí překročit 15 mm. Na vyšší spoje do 40 mm použijeme Sikasil® SG-500 nebo Sikasil® SG-500 CN. Při použití tmelu Sikasil® SG-550 lze minimalizovat rozměry spoje. Podrobnosti sdělí technické oddělení společnosti Sika.
3. Poměr výšky spoje h ku tloušťce spoje e by měl být minimálně 1 : 1 a maximálně 3 : 1.
4. Minimální výška spoje je vždy 6 mm, bez ohledu na vypočtenou hodnotu.
5. Tloušťka spoje e by měla být minimálně 6 mm.
6. Výsledek vždy zaokrouhlujeme nahoru, nikdy dolů.
7. Konstrukční spoje nesmí být vystaveny externímu zatížení v důsledku sil, jako např. sesedání, úbytek, tečení nebo trvalé zatížení.



Heron Tower, Londýn, 2011

Architekti Kohn Pedersen Fox Associates / Fasáda Scheldebouw (UK)

VÝPOČET VÝŠKY SPOJE h



h Výška spoje
e Tloušťka spoje

Výška spoje h jako funkce zatížení větrem u podepřených konstrukcí:

$$h = \frac{a \times w}{2 \times \sigma_{dyn}}$$

- h minimální výška lepeného spoje [mm]
- a délka kratší hrany skleněné tabule prvku [mm]; u skleněných prvků nepravidelných tvarů: nejdelší z kratších hran skla ¹⁾
- w maximální předpokládané zatížení větrem [kN/m²] (100 kp/m² = 1 kPa = 1 kN/m²)
- σ_{dyn} maximální adhezivní namáhání podepřených konstrukcí [kPa]
Hodnoty σ_{dyn} výrobků Sikasil® viz strana 20.

Příklad 1 (Sikasil® SG-500):

Maximální zatížení větrem = 4,0 kN/m²
Rozměry tabule: 2,5 m × 1,5 m
Výsledek: 21,43 mm
Výška spoje je tedy minimálně 22 mm.

1) Jsou-li boční strany tabule nestatejně dlouhé, použije se pro výpočet délka nejdelší strany.

Výška spoje h jako funkce zatížení vlastní hmotností u nepodepřených konstrukcí:

$$h = \frac{G \times 9,81}{l_v \times \tau_{stat}}$$

- h minimální výška lepeného spoje [mm]
- G hmotnost skla nebo prvku [kg]
- l_v délka svislého lepeného spoje [m] v souladu s ETAG 002; v normě ASTM C1401 je l_v celý obvod tabule
- τ_{stat} přípustné namáhání lepidla u nepodepřených konstrukcí [kPa]
Hodnoty τ_{stat} výrobků Sikasil® viz strana 20.

Příklad 2 (Sikasil® SG-500):

Rozměry skla:
Výška: 2,5 m
Šířka: 1,5 m
Tloušťka: 10 mm

Hustota skla: 2,5 kg/dm³
Výsledek podle ETAG: 17,52 mm
Výška spoje je tedy minimálně 18 mm.
Výsledek podle ASTM: 10,95
Výška spoje je tedy minimálně 11 mm.

Výška spoje h jako interakce kombinovaného tahového napětí a zatížení smykem:

$$h_{tot} = \frac{h_{tah}}{2} + \sqrt{\left(\frac{h_{tah}}{2}\right)^2 + h_{smyk}^2}$$

- h_{tot} minimální výška lepeného spoje [mm]
- h_{tah} výška lepeného spoje vzhledem k zatížení tahem, např. větrem [mm]
- h_{smyk} výška lepeného spoje vzhledem k zatížení smykem, např. vlastní hmotností [mm]

Tuto konečnou interakci pevností vzhledem ke kombinovanému napětí a smyku rovněž doporučuje ASTM C1401-07. Za podmínek kombinovaného zatížení lze případně uvažovat o namáhání tahem společně s namáháním smykem.

Příklad 3 pro nepodepřenou konstrukci (Sikasil® SG-500):

h_{tah} : 22 mm
 h_{smyk} : 18 mm
Výsledek: 31,43 mm
Výška spoje je tedy minimálně 32 mm.

U všech konstrukcí strukturálního zasklívání je lepený spoj vystaven značným smykovým pohybům. Tloušťka spoje (tloušťka pruhu lepidla) se tudíž musí navrhovat tak, aby nedošlo k překročení pohyblivosti lepidla.

Kritéria pro výpočet tloušťky spoje e

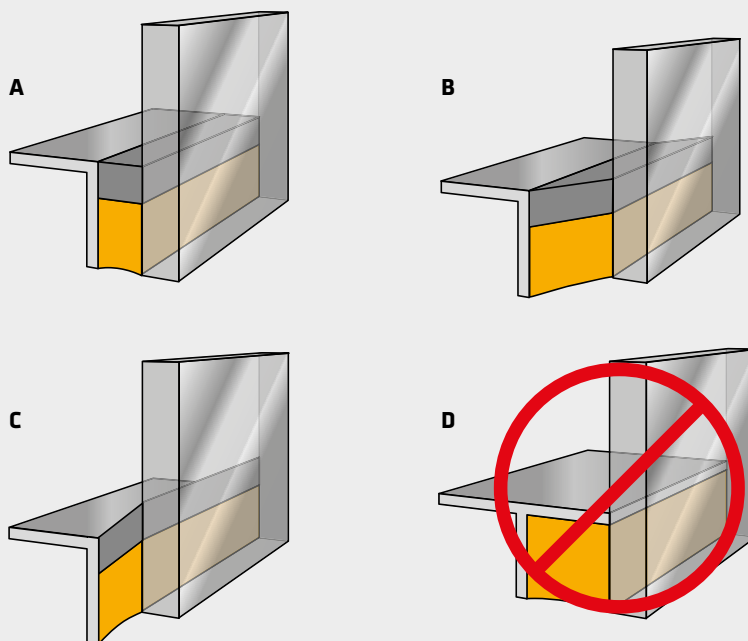
- Předpokládané rozměry maximálních teplotních změn prvků
- Koefficienty tepelné roztažnosti lepených materiálů
- Odhad hodnoty tloušťky spoje: polovina výšky spoje, minimálně 6 mm

UPOZORNĚNÍ

BEREME V ÚVAHU VŠECHNY PŘÍČINY NAMÁHÁNÍ SPOJE.

1. Je nutné zohlednit všechny příčiny pohybu:
 - Tepelné působení v důsledku rozdílných koeficientů tepelné roztažnosti mezi sklem a nosnou konstrukcí. Mají-li být rozměry spojů v rámci celé stavby stejné, je nutné je vypočítat na základě rozměrů největší tabule.
 - Jiné příčiny, například úbytek, sesedání nebo místně ohraničené namáhání.
2. Dodržujeme všechny tolerance. Patří sem tolerance pro řezání skla a/nebo kovu a montážní tolerance.
3. Teplota při aplikaci musí být +5 °C až +40 °C.
4. Vyvarujeme se třístranného přilnutí tmelu, aby nedocházelo k omezení pohyblivosti spoje. Detail D je naprosto zakázaný!

VÝPOČET TLOUŠTKY SPOJE e



- A** Správný rozměr spoje v původním stavu (h = výška spoje, e = tloušťka spoje).
B, C Lepený spoj kromě tahových sil přebírá i smykové síly ve všech směrech.
D Lepení na třech stranách je nutné se vyvarovat. Detail D je zakázaný!

Sikasil®	ETAG			ASTM		Pohyblivost (ASTM C719)
	σ_{dyn}	τ_{dyn}	τ_{stat}	σ_{dyn}	τ_{stat}	
SG-500	0,14 MPa	0,105 MPa	0,0105 MPa	0,138 MPa 20 psi	0,007 MPa 1 psi	±12,5 %
SG-500 CN	-	-	-	0,138 MPa 20 psi	0,14 MPa	±25 %
SG-550	0,20 MPa	0,13 MPa	0,013 MPa	0,207 MPa 30 psi	0,007 MPa 1 psi	±12,5 %
SG-20	0,17 MPa	0,12 MPa	0,012 MPa	0,138 MPa 20 psi	0,007 MPa 1 psi	±25 %
SG-18	-	-	-	0,138 MPa 20 psi	0,007 MPa 1 psi	±12,5 %
IG-25	0,14 MPa	0,101 MPa	0,010 MPa	0,138 MPa 20 psi	0,007 MPa 1 psi	±12,5 %
IG-25 HM Plus	0,19 MPa	0,13 MPa	0,011 MPa	0,138 MPa 20 psi	0,007 MPa 1 psi	±12,5 %

1. Deformace konstrukce SG

$$\Delta l_{v,h} = l_{v,h} \times [(\alpha_f \times \Delta T_f) - (\alpha_g \times \Delta T_g)]$$

Výpočet deformace delších a kratších hran tabule musí zohlednit rozdílnou dilataci skla a přechodové konstrukce (teplem vyvolané pohyby ve směru smyku).

$\Delta l_{v,h}$	změna délky [mm]
l_v	svislá referenční délka [mm] v podepřených systémech se zatížením vlastní hmotností: l_v = celková výška skleněného prvku v nepodepřených systémech: l_v = polovina délky skleněného prvku
l_h	vodorovná referenční délka l_h = polovina šířky skleněného prvku [mm]
T_f	průměrný rozdíl teplot konstrukce (cca 30 - 60 K)
T_g	průměrný rozdíl teplot skla (cca 30 - 60 K)
α_f	součinitel roztažnosti materiálu konstrukce (hliník: $23,8 \times 10^{-6} \text{ K}^{-1}$, nerez: $12 \times 10^{-6} \text{ K}^{-1}$)
α_g	součinitel roztažnosti skla $9 \times 10^{-6} \text{ K}^{-1}$

3a. Výpočet minimální tloušťky spoje e (ASTM C1401)

$$e \geq \frac{\Delta l}{\sqrt{2c + c^2}}$$

Silikonové lepicí tmely Sikasil® SG mají přípustné maximální prodloužení $\pm 12,5\%$ ($c = 0,125$) nebo $\pm 25\%$ ($c = 0,25$). Celkové prodloužení a zkrácení nesmí překročit 25 % (50 % u tmelu SG-500 CN). S těmito omezeními lze vypočítat minimální hloubku spoje e.

2. Celkové pohyby

$$\Delta l = \sqrt{\Delta l_v^2 + \Delta l_h^2}$$

Vypočtené deformace delších a kratších hran tabule udávají celkové pohyby podle shora uvedeného vzorce (Pythagorova věta).

Δl	celková změna délky
v	svislá
h	vodorovná

3b. Výpočet minimální tloušťky spoje e (ETAG 002)

$$e \geq \frac{(G \times \Delta l)}{\tau_{des}}$$

G	= modul pružnosti ve smyku v tečně k počátku: ($G = E/3$)
E	= modul pružnosti v tahu nebo tlaku v tečně k počátku
τ_{des}	= přípustné namáhání lepidla ve smyku u podepřených konstrukcí [MPa] Hodnoty τ_{des} (= τ_{dyn}) výrobků Sikasil® viz strana 20.

Podle normy ETAG 002 je vhodný poměr spoje $e \leq h \leq 3e$. Při poměru spoje $> 3 : 1$ je nutné vzít do úvahy ohybové účinky pružného spoje.

Příklad 4 (Sikasil® SG-500):

Rozměry skla: 2,5 m × 1,5 m (viz příklad 1)
Rozdíl teplot konstrukce: 30 K
Rozdíl teplot skla: 60 K
Maximální prodloužení: 12,5 % ($c = 0,125$)

G (SG-500): 0,50 MPa
 τ_{des} (SG-500): 0,105 MPa
Výsledek kroku 1: $\Delta l_v = 0,44$ mm;
 $\Delta l_h = 0,13$ mm
Výsledek kroku 2: $\Delta l = 0,45$ mm
Výsledek kroku 3a (ASTM): $e = 0,88$ mm
Výsledek kroku 3b (ETAG): $e = 2,14$ mm

Minimální šířka spoje je 6 mm. Avšak z důvodu doporučeného poměru $h : e \leq 3 : 1$ musí být šířka spoje 8 mm u příkladu 1 (podepřená konstrukce) a 11 mm u příkladu 2 (nepodepřená konstrukce).

Podporu při výpočtech spojů vám rádo poskytne nejbližší kvalifikované centrum Sika FFI. Ve standardních situacích lze k výpočtu rozměrů spoje použít kalkulátor Sika: www.sika.com/ffi-joint-calculator

VĚDĚLI JSTE?

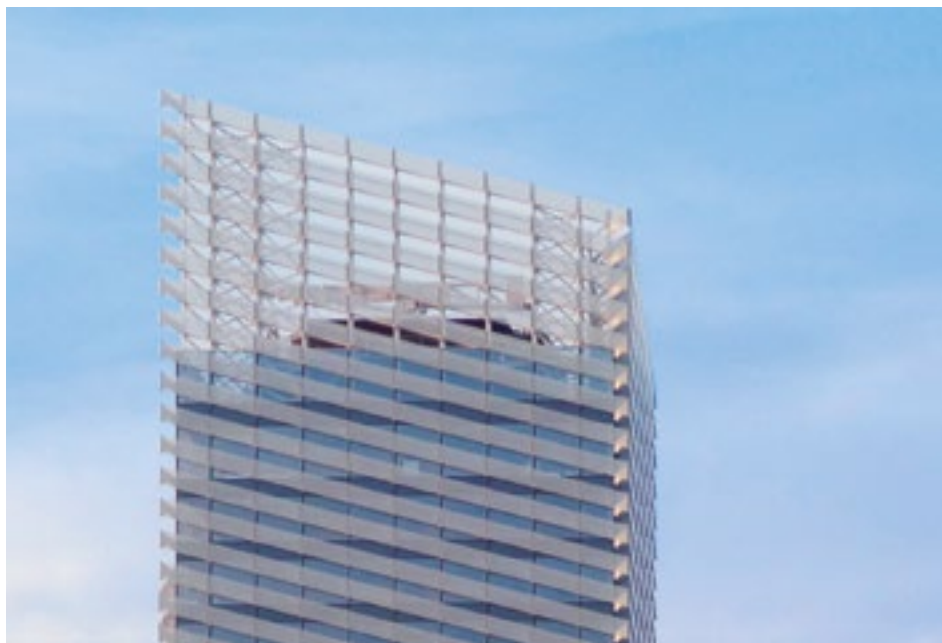
Všechny sekundární tmely Sikasil® IG a lepidla SG nesoucí označení ETA jsou homologované podle normy ETAG 002 pro III. a IV. kategorii v systémech bez mechanicky podepřeného zatížení vlastní hmotností.

KONEČNÁ ÚSPORA DÍKY PEVNOSTI

Sikasil® SG-550

Sikasil® IG-25 HM Plus

Konstrukční pevnost se u většiny silikonových lepidel od počátků strukturálního zasklívání ustálila na 0,14 N/mm². To se začalo měnit v roce 2006, kdy byla hodnota konstrukční pevnosti tmelu Sikasil® SG-20 stanovena na 0,17 N/mm². Společnost Sika nabízí dvojici inovativních výrobků s mechanickou pevností, která předčí všechna stávající silikonová lepidla na izolační a strukturální zasklívání. V nejnovější homologaci ETA vydané v listopadu 2011 byla pro sekundární tmel pro izolační zasklívání Sikasil® IG-25 HM Plus stanovena hodnota 0,19 N/mm². Lepidlo na strukturální zasklívání Sikasil® SG-550 má dokonce bezkonkurenční hodnotu 0,20 N/mm². Se svými téměř 90 % prodloužení při přetržení se dokáže přizpůsobit velkým pohybům v modulech SG. Obrázky 1 a 2 působivě dokládají zdokonalení oproti standardním silikonovým výrobkům na trhu.



Torre Puig, Barcelona, 2013
Architekti Rafael Moneo, Lucho Marcial; fasáda Permasteelisa Spain
První evropský projekt s lepidlem Sikasil® SG-550

	Standardní konstrukce	Nová konstrukce	Úspora/snížení
Výrobky	Sikasil® IG-25 Sikasil® SG-500	Sikasil® IG-25 HM Plus Sikasil® SG-550	
Rozměr tmelu v IG	17 x 12 mm	13 x 12 mm	25 % objemu
Rozměr spoje SG	30 x 9,5 mm	21 x 6,4 mm	60 % objemu
Velikost distanční pásky	9 x 9,5 mm	6 x 6,4 mm	55 % objemu
Šířka sloupku	95 mm	70 mm	26 % šířky

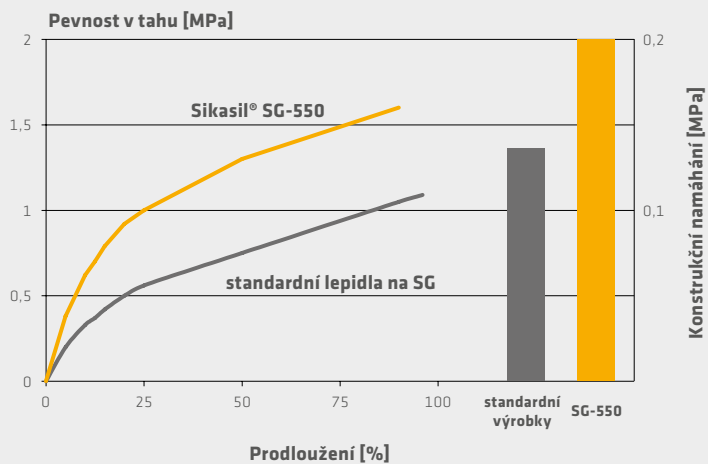
VĚDĚLI JSTE?

Sikasil® SG-550 při zkušebních výbuších bomb obstál daleko lépe než standardní lepidla na SG, přičemž umožňuje zmenšení lepeného spoje až o 50 %. Podrobné výsledky vám rádi sdělí na technickém oddělení společnosti Sika Industry.

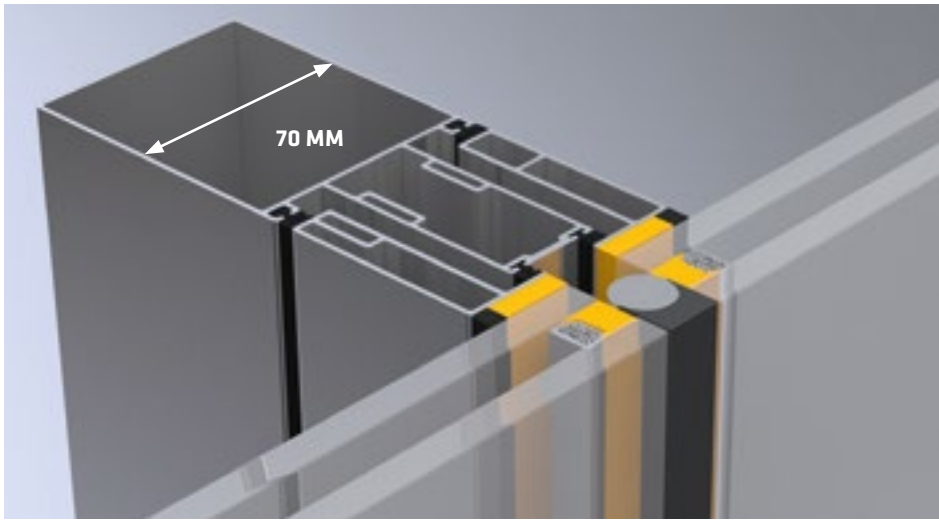
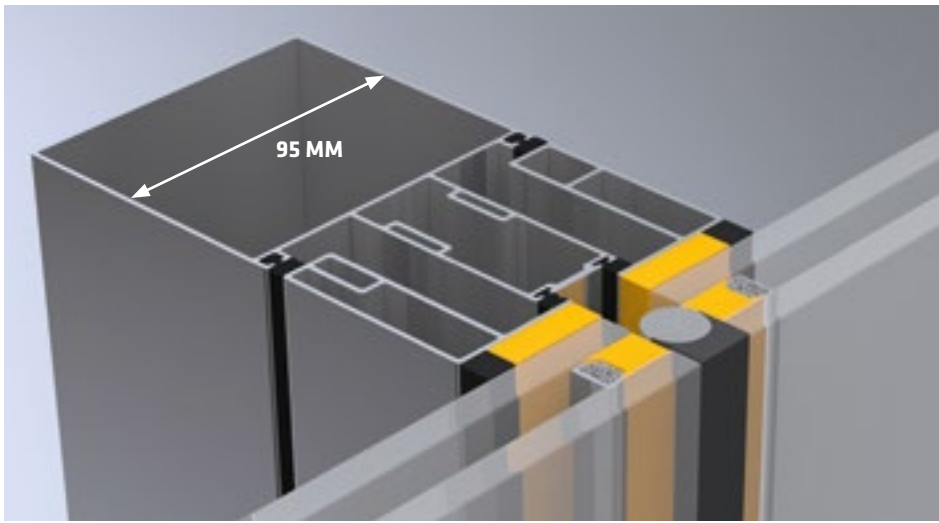
Sikasil® SG-550

Extremně vysoká mechanická pevnost a konstrukční vlastnosti:

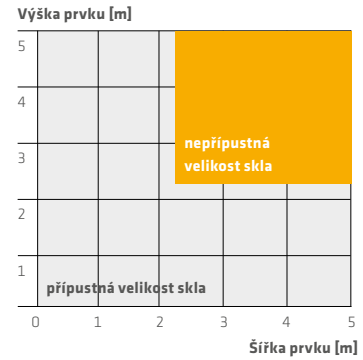
- Pevnost v tahu: 1,6 N/mm²
- Konstrukční pevnost v tahu σ_{dyn} : 0,20 N/mm²
- Konstrukční pevnost ve smyku τ_{stat} : 0,013 N/mm²



Obr. 1: Porovnání deformační křivky a konstrukční pevnosti lepidla Sikasil® SG-550 se standardními lepidly pro SG



POROVNÁNÍ: STANDARDNÍ VÝROBEK



Obr. 3a: Proveditelná velikost prvků SG s lepidlem Sikasil SG-500
Rozměr spoje SG: 12 mm × 6 mm; zatížení větrem: 1,50 kPa; nesená vlastní hmotnost

VYSOKOPEVNOSTNÍ VÝROBEK



Obr. 3b: Za stejných podmínek jako na obr. 3a mohou být fasádní prvky s lepidlem Sikasil® SG-550 mnohem větší. A naopak výška spoje při stejné velikosti prvků může být o 30 % menší, celkový objem spoje dokonce o 60 %

ÚSPORA MATERIÁLU V KAŽDÉM DETAILU

Vyšší pevnost lepidel má obrovský dopad na omezení spotřeby materiálu:

U projektu se zatížením větrem ve výšce 5 kPa a rozměry skel 1,6×3,5 m jsme vypočetali následující úspory:

- Spoj SG: 60 %
- Spoj IG: 23 %
- Distanční páska: 55 %
- Hliník: ~8 %

Více podrobností a rozměrů ukazují výše uvedené výkresy.

Pusťte slunce dovnitř

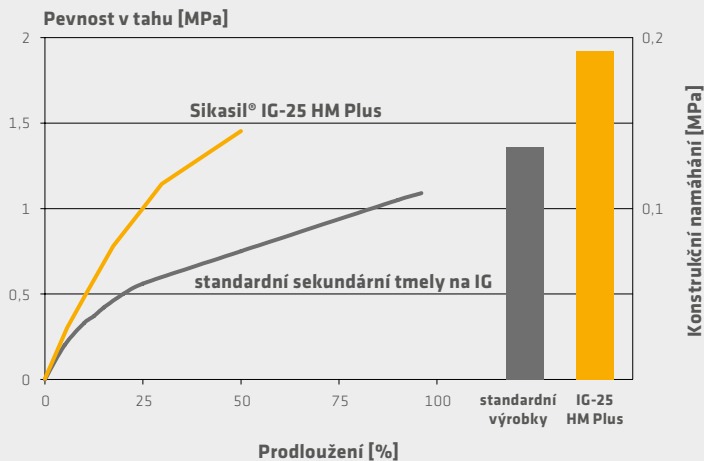
Moderní architektura je lehká a transparentní. V odlehčených hliníkových konstrukcích fasád velkých letištních a sportovních hal či rozlehlých prosklených střech jsou používány filigránové konstrukce. Ve shora uvedeném příkladu jsou hliníkové prvky menší o 25 %. Čím tenčí rámy, tím průhlednější je fasáda a tím vyšší je tepelný zisk ze slunečních paprsků.

Udržitelnost v každém detailu!

Sikasil® IG-25 HM Plus

Extrémně vysoká mechanická pevnost a konstrukční vlastnosti:

- Pevnost v tahu: 1,4 N/mm²
- Konstrukční pevnost v tahu σ_{dyn} : 0,19 N/mm²
- Konstrukční pevnost ve smyku τ_{stat} : 0,011 N/mm²



Obr. 2: Porovnání deformační křivky a konstrukční pevnosti lepidla Sikasil® IG-25 HM Plus se standardními lepidly pro IG

IZOLAČNÍ ZASKLENÍ

Trvale nízké náklady na energii

FASÁDY jsou primárně zodpovědné za energetickou bilanci budovy. Vynikající tepelně izolační účinky lepených dvojskel či trojskel s povlakovanými tabulemi mohou ušetřit značnou část energie spotřebovávané na vytápění či chlazení. Vzduch uzavřený mezi slepenými tabulemi skla je špatný vodič tepla, a tudíž tvoří kvalitní izolační vrstvu mezi venkovním a vnitřním vzduchem.

TEPELNÁ IZOLACE V CENĚ

Hranové spoje izolačního zasklení se vyrábějí zejména z distančních profilů z ohýbaného hliníku či nerezové oceli s použitím vysoušeče, termoplastického polyizobutylenu (PIB) v úloze primárního těsnění a montážní pomůcky, a elastického tmelu jako sekundárního utěsnění hran. Jako sekundární utěsnění ve fasádách se strukturálním zasklením je povolen pouze vysokomodulový silikon. Silikonové tmely Sikasil® IG jsou speciálně vyvinuty tak, aby splňovaly požadavky na izolační zasklení, a přinášejí speciální výhody:

- Odolnost vůči UV a povětrnostním vlivům
- Trvanlivost
- Kompatibilita materiálů

INTEGROVANÉ SYSTÉMY

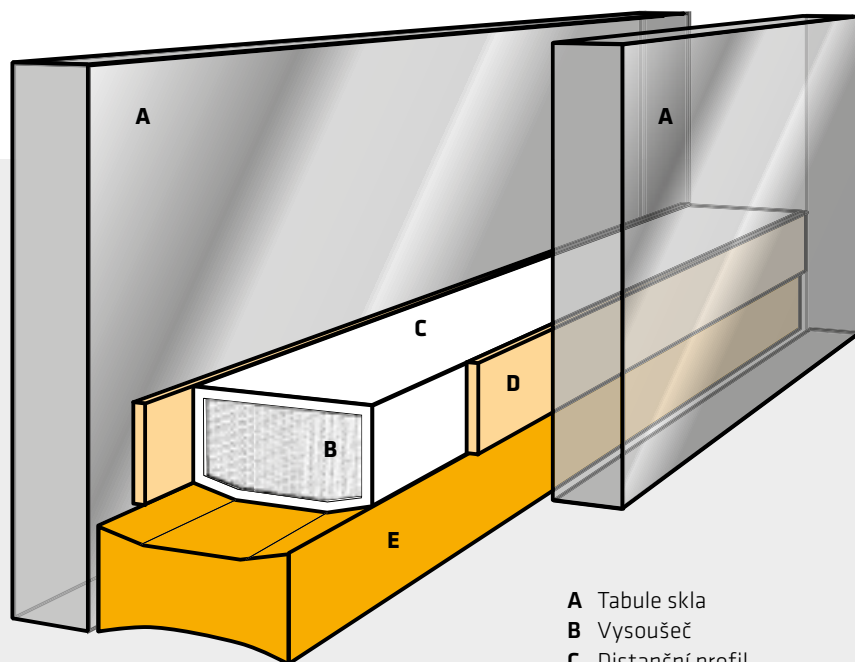
U izolačního zasklení, tj. dvojskel i trojskel, je zvláště důležité, aby do prostoru mezi tabulemi nevnikala vodní pára, neboť by na studené tabuli kondensovala ve formě vody. Po celou dobu životnosti modulů IG se tomu lze vyhnout použitím systému s dvojítm utěsněním hran, viz obrázky na protější straně.

- Hliníkové, nerezové nebo plastové distanční profily (**A**) zajišťují nezbytnou vzdálenost mezi tabulemi (**D**).
- Vysoušeč (**B**) absorbuje případnou vlhkost, jež pronikne utěsněním hran.
- Primární těsnění z polyizobutylenu (**D**) slouží jako montážní pomůcka, utěsnění proti vlhkosti a minimalizuje unikání plynu v případě, že je izolační sklo naplněné inertním plynem (např. argonem, kryptonem).
- Sekundární utěsnění hran (**E**) přidržuje tabule u sebe, zajišťuje mechanickou stabilitu dvojskla a zároveň působí jako zábrana proti vlhkosti.



Sídlo společnosti Telefónica, Madrid, 2006
Architekti Rafael de la Hoz

IZOLAČNÍ SKLA S DVOJITÝM TĚSNĚNÍM - PRINCIP



- A Tabule skla
- B Vysoušeč
- C Distanční profil
- D Primární těsnění
- E Sekundární utěsnění hrany IG



Nemocnice krále Juana Carlose, Madrid, 2012
Architekti Rafael De La-Hoz / Fasáda Permasteelisa Spain; ohýbané sklo Cricursa

Sikasil® IG – SEKUNDÁRNÍ TMELY

VLASTNOSTI ŠITÉ NA MÍRU

Tmel se volí podle individuálních požadavků na izolační skla. Společnost Sika nabízí silikonové tmely Sikasil® IG pro sekundární utěsnění hran izolačních skel. Tyto tmely se vyznačují nejen výbornou opracovatelností a pojivostí, ale též bezkonkurenční stabilitou vůči UV záření. Tím umožňují trvanlivé konstrukce s jednotně vysokou kvalitou řemeslného zpracování.

Sikasil® IG-25 HM Plus

- Dvousložkový silikon pro sekundární utěsnění hran
- Pro strojní aplikaci
- Skvělá zpracovatelnost (dávkování a vyhlazení)
- Extrémně vysoká mechanická pevnost
- Špičkový pro tenké utěsnění hran
- Vyšší odolnost vůči povětrnostním vlivům a UV
- Extrémně vysoká odolnost vůči vodě a vlhkosti
- Konstrukční vlastnosti
- Vhodné pro většinu druhů izolačních skel zavěšených fasád
- Splňuje normy ETAG 002, EN 13022, EN 15434, EN 1279-2, -3, -4, homologováno CEKAL a ETA (ETA 11/0391), označení CE a SNJF VI-VEC

Sikasil® IG-16

- Jednosložkové silikonové sekundární utěsnění hran
- Neutrální vytvrzování
- K okamžitému použití
- Skvělá vyhlazovatelnost
- Vyšší odolnost vůči povětrnostním vlivům a UV
- Vhodné pro dvojskla s přesahem v zavěšených fasádách
- Splňuje normy EN 1279-2, -3, -4

Sikasil® IG-25

- Dvousložkový silikon pro sekundární utěsnění hran
- Pro strojní aplikaci
- Skvělá zpracovatelnost (dávkování a vyhlazení)
- Vysoká mechanická pevnost
- Konstrukční vlastnosti

- Vyšší odolnost vůči povětrnostním vlivům a UV
- Vysoká odolnost vůči vodě a vlhkosti
- Vhodné pro většinu druhů izolačních dvojskel zavěšených fasád
- Splňuje normy ASTM C1184, ASTM C1369, GB 16776-2005, ETAG 002, EN 15434, EN 1279-2, -4, homologováno CEKAL a ETA (ETA 05/0068), označení CE a SNJF VI-VEC

PŘÍSLUŠNÉ NORMY

Podmínky stanovené mezinárodními normami zajišťují přijatelnou životnost izolačního zasklení ve fasádách.

EN 1279: Sklo ve stavebnictví – izolační skla

- Část 1: Obecné údaje, tolerance rozměrů a pravidla pro popis systému
- Část 2: Dlouhodobá metoda zkoušení a požadavky na pronikání vlhkosti
- Část 3: Dlouhodobá metoda zkoušení a požadavky na rychlost unikání plynu a na tolerance pro koncentraci plynu

- Část 4: Metody zkoušení fyzikálních vlastností utěsnění okrajů
- Část 5: Hodnocení shody
- Část 6: Řízení výroby v závodě a periodické zkoušky

EN 13022 a EN 15434: Normy pro izolační zasklení v zavěšených fasádách se SG.

Normy ASTM:

- ASTM C1369-07: specifikace standardů pro sekundární těsnění hran v izolačních strukturálních sklech
- ASTM C1249-06a (2010): směrnice standardů sekundárního utěsnění v utěsněných izolačních sklech, používaného při těsnění strukturálního zasklení
- ASTM E2188-10: standardní metodika zkoušek vlastností izolačních skel
- ASTM E2190-10: specifikace standardů pro vlastnosti izolačních skel a jejich hodnocení

Sikasil® IG – SEKUNDÁRNÍ TĚSNĚNÍ HRAN

	Sikasil® IG-16	Sikasil® IG-25	Sikasil® IG-25 HM Plus
Systém vytvrzování	neutrální silikon	neutrální silikon	neutrální silikon
Počet složek	jednosložkový	dvousložkový	dvousložkový
Zpracování	pistolí z kartuše nebo monoporce	strojní mísení	strojní mísení
Maximální výška těsnicího spoje [mm]	~15 ⁴⁾	~50	~50
Použití: - standardní IG na okna a systémy zavěšených fasád s krycími profily - symetrická izolační skla SG - stupňovitá izolační skla SG - izolační skla dvoustranného SG - izolační skla šroubovaných zavěšených fasád - plynem plněná izolační skla	x x ⁵⁾ x x ⁵⁾ x	x x x x	x x x x x
Čas tvorby povrchové kůže / zpracovatelnost¹⁾ [min]	~25	~45	~40
Rozsah trvalé pružnosti [°C]	- 40 až +150	- 40 až +150	- 40 až +150
Tvrdość podle Shore A ²⁾	~45	~45	~65
Pevnost v tahu ³⁾	~0,9	~0,9	~1,4
Modul při 100 % prodloužení ²⁾ [N/mm²]	~0,8 (50 %)	~0,8 (50 %)	~0,8 (50 %)

1) Při 23 °C / 50% rel. vlhkosti. 2) ISO 868 3) ISO 8339-A 4) Omezeno vytvrzováním. 5) Plní-li sekundární těsnění IG konstrukční funkci, je nutné použít Sikasil® IG-25 nebo IG-25 HM Plus.

Tyto údaje jsou uvedeny jako orientační a neměly by se používat při tvorbě specifikací. Technické údaje o výrobcích naleznete v aktuálních příslušných technických listech.

Sikasil® IG-25 HM Plus

ÚSPORA ENERGIE DÍKY PLNĚNÍ INERTNÍM PLYNEM

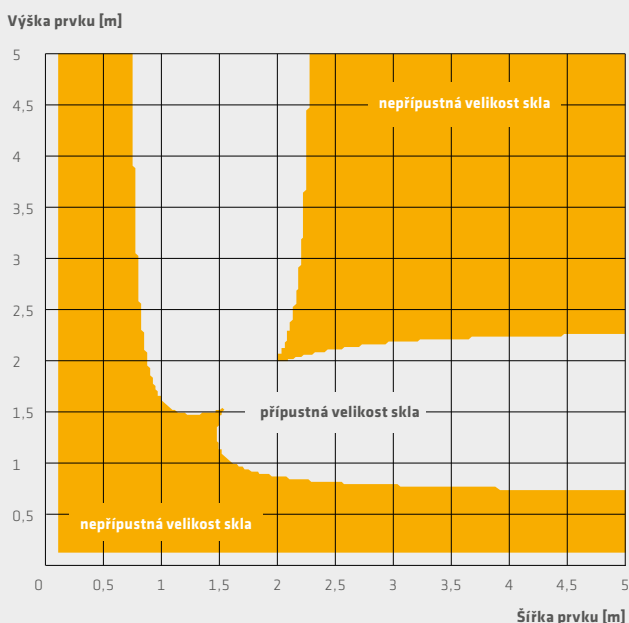
Plnění mezer inertním plynem je vedle povlakování skel jednou z možností, jak omezit tepelné ztráty. U dutiny vyplněné argonem lze hodnotu U u prvku izolačního zasklení snížit o 0,3 W/m²K. To znamená potenciální úsporu až 3 litrů topného oleje na čtvereční metr prosklené fasády za rok a v případě chlazení v horkém podnebí dokonce 4x tolik energetického ekvivalentu. U velkých prosklených fasád to znamená nejen velkou potenciální úsporu energie, ale též obrovské snížení emisí oxidu uhličitého, a tím skleníkového efektu.

Vysoká míra difuze argonu přes silikony bývá překážkou jejich použití v izolačních sklech plněných argonem. Momenty ohybu skleněných tabulí v důsledku změn teploty

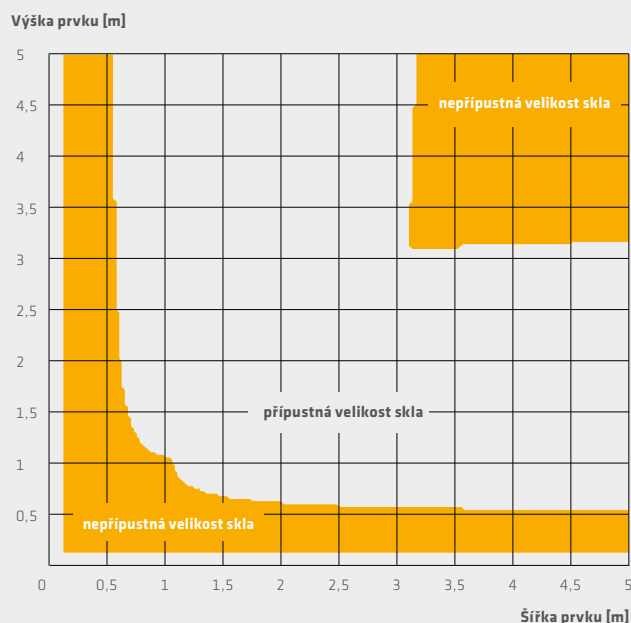
a atmosférického tlaku (str. 29, obr. 7) a nepružné chování PIB způsobují únik primárního těsniva, a proto zapříčiňují vysoké ztráty plynu z izolačních skel utěsněných silikonem. Díky vývoji vysokomodulového sekundárního těsnění hran IG Sikasil® IG-25 HM Plus drží jednotlivé tabule izolačních skel velmi pevně u sebe. Pohyby ve vrstvách butylu vlivem změn teploty a tlaku se tím minimalizují. Tak je zabráněno unikům přes butylové primární těsnivo, jež působí jako hlavní zábrana proti unikání argonu. Vzhledem k tomu, že PIB v podstatě představuje zábranu vůči argonu, je naprosto zásadní při výrobě IG dodržovat komplexní aplikační know-how a kontrolu jakosti. K zajištění stability nezbytné ve fasádách se SG lze tato izolační skla vyrábět s pevnými distančními profily uzavřeného průřezu (z hliníku či nerezů).

ÚSPORA ENERGIE PO VÍCE NEŽ 30 LET – UDRŽITELNOST V KAŽDÉM DETAILU

Díky ztrátě argonu ve výši 0,5 % ročně, dosahované v průměru při zkouškách splňujících požadavky evropské normy pro argonem plněné izolační zasklení EN1279-3, lze po 30 letech v dutině IG předpokládat obsah argonu ve výši 80 %. Dokonce i po 30 letech by se součinitel prostupu energie izolačních skel (U_g) měl zvýšit o méně než 0,1 W/m²K. To by mělo znamenat, že vynikající energetická účinnost argonem plněných izolačních skel by po celou dobu životnosti prosklené fasády měla zůstat prakticky nezměněná.



Obr. 4a: Proveditelné izolační trojsklo s lepidlem Sikasil® IG-25 a stejnými podmínkami jako na obr. 4b, konfigurace IG 8/10/4/10/8. Rozměry spoje IG 10 mm x 6 mm



Obr. 4b: Za stejných podmínek jako na obr. 4a mohou být izolační skla s lepidlem Sikasil® IG-25 HM Plus mnohem větší. A naopak výška těsnícího spoje při stejné velikosti skel může být o 25 % menší.

VÝPOČET VÝŠKY TĚSNIČÍHO SPOJE

VÝPOČET ROZMĚRŮ SPOJE PRO SKLA S PŘESAHEM

Výška těsnicího spoje r pro vnitřní tabuli IG se vypočítá pouze zohledněním zátěže prostředí, pokud menší vnitřní tabuli nesou dosedací profily. Doporučujeme nechat si výšku těsnicího spoje překontrolovat jedním z našich čtyř kvalifikovaných center FFI. Hodnota r by měla být minimálně 6 mm.

SYMETRICKÁ DVOJSKLA

V případě dvojskel v mechanicky podepřených konstrukcích strukturálního zasklení drží vnější skleněná tabule na nosné konstrukci prostřednictvím sekundárního utěsnění hrany. Minimální výška těsnicího spoje r se vypočítá pro dva případy A a B (viz vzorce vpravo).

PODPORA OD NAŠICH KVALIFIKOVANÝCH CENTER SIKAFI

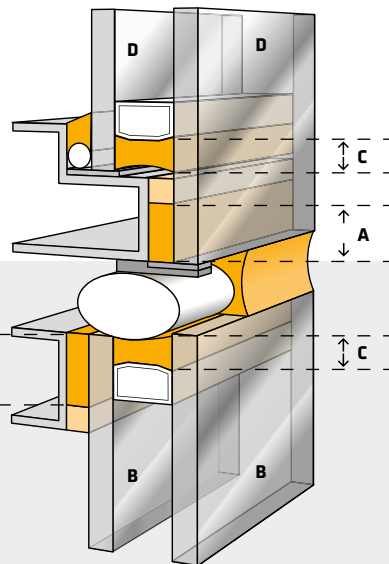
Přesné a spolehlivé výpočty výšky těsnicího spoje vám rádo dodá vaše Sika FFI kvalifikované centrum. Ve standardních situacích lze k výpočtu rozměrů spoje použít kalkulátor Sika: www.sika.com/ffi-joint-calculator

DŮLEŽITÉ

Lepení nepodepřených izolačních skel v SG se nedoporučuje kvůli nadměrně vysokému namáhání sekundárního těsnění hrany IG. V případě, že je to přesto nevyhnutelné, obraťte se na fasádní kvalifikované centrum FCC ve Švýcarsku.

VÝPOČET VÝŠKY TĚSNIČÍHO SPOJE IZOLAČNÍCH SKEL

- A** Výška spoje SG, h
- B** Symetrické dvojsklo
- C** Výška těsnicího spoje IG, r
- D** Stupňovité dvojsklo



Výpočet výšky těsnicího spoje v symetrických konstrukcích podle EOTA ETAG 002-2004

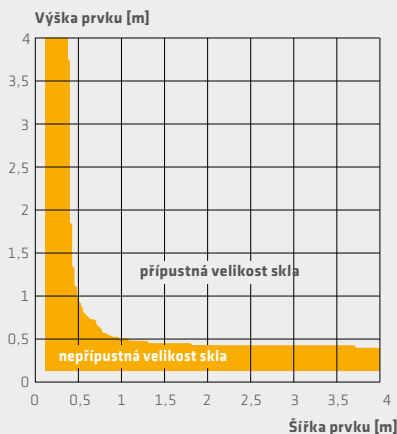
A) Když tloušťka vnější tabule skla > tloušťka vnitřní tabule skla:

$$r = \frac{a \times w}{2 \times \sigma_{dyn}}$$

B) Když tloušťka vnější tabule skla > tloušťka vnitřní tabule skla:

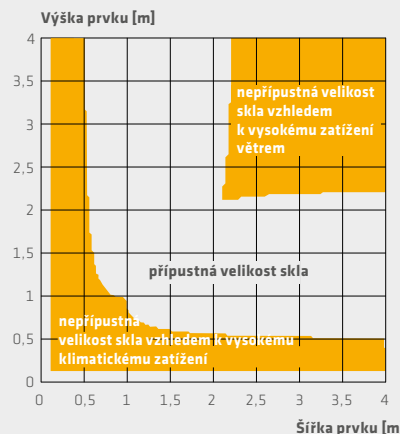
$$r = \frac{a \times w}{4 \times \sigma_{dyn}}$$

DVOJSKLO S PŘESAHEM



Obr. 1 Pro výpočet výšky tmelu jsou podstatná pouze klimatická zatížení

SYMETRICKÉ DVOJSKLO



Obr. 2 Klimatické zatížení a zatížení větrem jsou podstatné pro výpočet výšky tmelu

r výška sekundárního těsnění izolačního skla [mm]
 a nejdelší z kratších hran skel stavby [mm]
 w maximální předpokládané zatížení větrem [kN/m]
 σ_{dyn} přípustné adhezní namáhání podepřených konstrukcí. Konstrukční hodnoty výrobků Sikasil® IG viz strana 20.

VLIV ZÁTĚŽE PROSTŘEDÍ

Zvláště u malých skleněných tabulí a nestandardních formátů je pro přesný výpočet výšky utěsnění izolačního skla nutné uvážit 4 kroky:

1. Výpočet izochorického tlaku p_0

Izochorický tlak je teoretický tlak způsobený klimatickým zatížením, např. max. odhadovaný rozdíl teplot ΔT a atmosférického tlaku Δp_{atm} a rozdíl nadmořské výšky ΔH mezi místem výroby izolačního skla a místem jeho montáže.

Je nutné uvažovat hodnotu p_0 ve výši 16 kPa. Při extrémních změnách teploty nebo nadmořské výšky je nutné p_0 vypočítat pomocí níže uvedeného vzorce.

2. Odhad průhybu skla

Na základě hodnoty p_0 se vypočítá průhyb skleněných tabulí, a to různými způsoby (např. Plateovou metodou nebo Timošenkovou metodou). Na průhyb má vliv tloušťka tabulí a jejich velikost

(viz obr. 4 a 5). U malých silných tabulí je nutná velká výška těsnicího spoje (viz obr. 6, např. sklo 0,75 x 0,75 m: minimální výška spoje 18 mm).

3. Skutečný vnitřní tlak

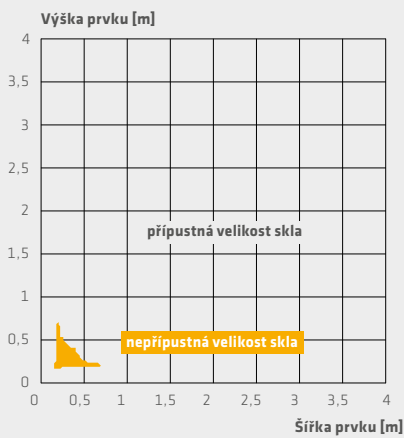
Zvýšením objemu dutiny v důsledku průhybu skla se izochorický tlak snižuje na skutečný vnitřní tlak. Podtlak způsobený zátěží prostředí znázorňuje ilustrace na obr. 7.

4. Celkové zatížení sekundárního těsnění

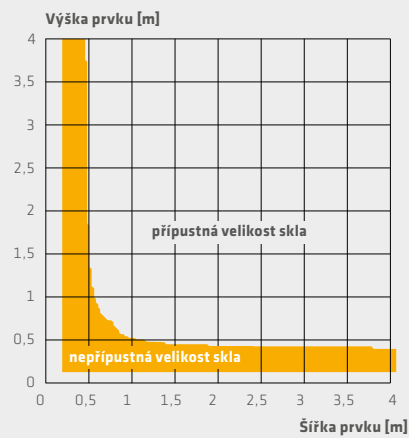
Součet zátěže prostředí z bodu 3 a zatížení větrem udává celkové zatížení těsnění hrany izolačního skla (viz obr. 1 a 2).

$$p_0 = (\Delta T \times 0,34 \text{ kPa/K}) + \Delta p_{atm} + (\Delta H \times 0,012 \text{ kPa/m})$$

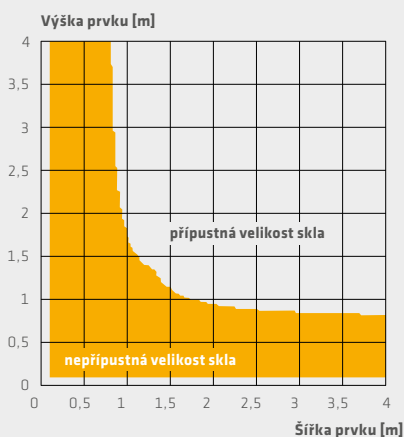
VLIV TLOUŠTKY SKLA NA VÝŠKU TĚSNICÍHO SPOJE



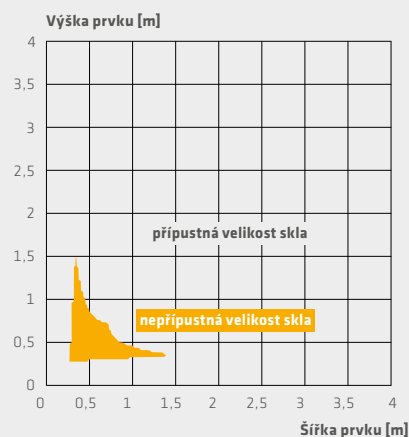
Obr. 3 Okna obytných budov
Sklo: 4/12/4 mm, p_0 : 12 kPa
Výška těsnicího spoje: 6 mm



Obr. 4 Komerční zasklení výškových budov
Sklo: 6/12/6 mm, p_0 : 20 kPa
Výška těsnicího spoje: 6 mm

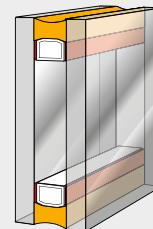


Obr. 5 Ochranné zasklení
Sklo: 10/12/8 + 8 mm, p_0 : 20 kPa
Výška těsnicího spoje: 6 mm

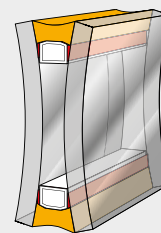


Obr. 6 Ochranné zasklení, větší výška těsnicího spoje
Sklo: 10/12/8 + 8 mm, p_0 : 20 kPa
Výška těsnicího spoje: 18 mm při použití IG-25
Případně 13 mm při použití IG-25 HM Plus

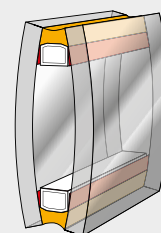
Obr. 7 Průhyb skla v důsledku klimatického zatížení



Standardní
vnější vlivy



Vysoký
atmosférický
tlak, nízká
teplota



Nízký
atmosférický
tlak, vysoká
teplota

Sikasil® WS – TĚSNĚNÍ PROTI POVĚTRNOSTNÍM VLIVŮM

Účinná ochrana proti přírodním živlům

KVALITA A VIZUÁLNÍ VZHLED zavěšené fasády naprosto zásadně závisí na správně provedeném těsnění proti povětrnostním vlivům. Jednotlivé prvky jsou nakonec vystaveny extrémním pohybům v důsledku změn teploty, vlhkosti (v případě betonu), úbytku stavebních materiálů (dřeva, betonu), hluku, větru a vibrací, jež mohou mít vliv na spoje a navazující prvky.

DOKONALÝ VZHLED

Spoje mezi prvky lze účinně utěsnit prefabrikovaným těsněním nebo silikonovými tmely odolnými vůči UV a povětrnostním vlivům. Silikonové tmely Sikasil® WS dlouhodobě uchovávají kvalitu a dokonalý vizuální vzhled fasády díky svým mimořádným přednostem:

- Odolnost vůči UV a povětrnostním vlivům
- Vyšší nepropustnost pro vzduch a bičující déšť
- Velmi dobré tlumení pohybů

DIMENZOVANÍ SPOJŮ UTĚSNĚNÝCH PROTI POVĚTRNOSTNÍM VLIVŮM

Obecně

- Hrany spojů musí probíhat rovnoběžně do hloubky rovné dvojnásobku šířky spoje, ale minimálně 30 mm. Tím vznikne dostatek prostoru pro výplňový provazec.
- U většiny tmelů musí být šířka spoje minimálně 4násobkem předpokládané velikosti pohybu spoje, což plyne z 25 % pohyblivosti.
- Optimální poměr šířky spoje k jeho hloubce je 2 : 1 (viz strana 31, výkres vpravo nahoře).

ZKOUŠKY ADHEZE PRO KONKRÉTNÍ PROJEKT

Pro utěsnění zavěšené fasády proti povětrnostním vlivům je nezbytné zajistit optimální přilnavost tmelů k povrchům. Před použitím tmelu by se tedy měly provést individuální zkoušky dokonalé adheze ke vzorkům daných materiálů stavby v kvalifikovaném centru Sika FFI.

TĚSNĚNÍ PROTI POVĚTRNOSTNÍM VLIVŮM PRO SKLENĚNÉ A KOVOVÉ FASÁDY

Sikasil® WS-305 CN

- Jednosložkový tmel k okamžitému použití
- Neutrální vytvrzování
- Odolný vůči UV a povětrnostním vlivům
- Vysoce pružný
- Splňuje normy ASTM C920, třída 50, TT-S-001543 A, TT-S-00230 C, EN 15651-1, -2 (F EXT-INT CC 25LM, G CC 25 LM), označení CE

Sikasil® WS-605 S

- Jednosložkový tmel k okamžitému použití
- Neutrální vytvrzování
- Netvoří šmouhy na skleněných a kovových povrchích, snižuje náklady na čištění fasády
- Odolný vůči UV a povětrnostním vlivům
- Vysoce pružný
- Splňuje normy ASTM C920, třída 50, TT-S-001543 A, TT-S-00230, ASTM C1248 C, ISO 11600 F-G 25 LM, DIN 18540, DIN 18545, EN 15651-1, -2 (F EXT-INT CC 25LM, G CC 25LM), označení CE, SNJF, AENOR, ATG

INDIVIDUÁLNÍ BAREVNOST

U těsnění proti povětrnostním vlivům a tmelů na přírodní kámen nabízí společnost Sika barvy pro konkrétní projekty. Kromě široké palety standardních barev, viz vzorky na straně vpravo, společnost Sika nabízí též individuální speciální barvy na přání. Upozorňujeme, že na speciální barvy se vztahují speciální dodací podmínky, například minimální objednané množství a dodací lhůty. Podrobnosti vám rád sdělí váš prodejce firmy Sika.

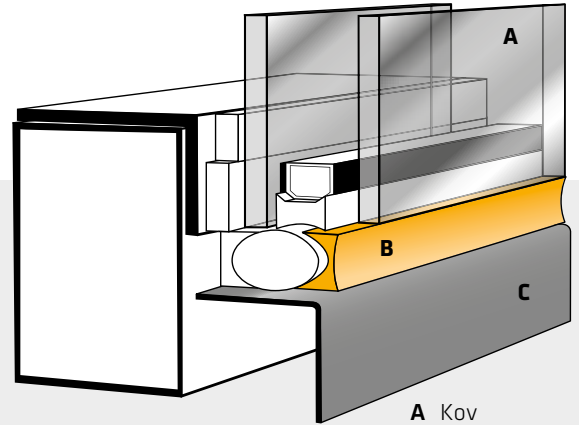


DOKONALE SLADĚNÉ BARVY V ODSTÍNU ŠEDÝ S6

Zleva doprava:

- Polyizobutylene (PIB)
- Sikasil® SG, IG, WS
- Distanční páska Sika® Spacer Tape HD

Sikasil® WS - OBVYKLÉ POUŽITÍ



- A** Kov
- B** Těsnění proti povětrnostním vlivům
- C** Dvojsklo

VODOTĚSNÉ/PAROTĚSNÉ MEMBRÁNY

Napojení skleněné fasády na betonovou konstrukci mohou být příliš široké pro těsnění pomocí tmele. Pro solidní utěsnění proti vodě nabízí společnost Sika důmyslné membránové systémy pro regulaci par (viz strana 36).

PRYŽOVÁ TĚSNĚNÍ PROTI Povětrnostním vlivům

Těsnění ze silikonové pryže odolná vůči UV jsou vhodná pro použití jako těsnění proti povětrnostním vlivům ve strukturálním zasklívání. U všech těsnění (především nesilikonových, např. z EPDM) je nutné individuálně odzkoušet jejich kompatibilitu s normami ASTM C1087 nebo EOTA ETAG No. 002.

NORMY A SMĚRNICE

Vzhledem k požadavkům na tmely se normy pro těsnění proti povětrnosti výrazně liší od norem pro aplikace strukturálního zasklívání.

ISO 11600 je první norma na světě, která v sobě spojuje klasifikaci značně odlišných kategorií tmelů a jejich zkoušení. Národní normy, např. ASTM C920 nebo DIN 18545, jsou však rovněž důležité, nejen kvůli místně odlišné praxi, ale též kvůli specifickým vlastnostem, jako např. otěruvzdornosti (DIN 18545) nebo pohyblivosti po aplikaci (DIN 18540).

V Evropě je nutné tmely zkoušet podle EN 15651, částí 1-4, a opatřovat označením CE:

- Část 1: Tmely pro fasádní prvky
- Část 2: Tmely pro zasklívání
- Část 3: Tmely pro sanitární spoje
- Část 4: Tmely pro komunikace pro chodce

VZORNÍK BAREV



O barevný vzorník silikonů požádejte svého zástupce společnosti Sika.

	Sikasil® WS-305 CN	Sikasil® WS-605 S	Sikasil® WS-680 SC ⁴⁾
Počet složek	jednosložkový	jednosložkový	jednosložkový
Použití	těsnění proti povětrnostním vlivům	netvoří šmouhy na skle a kovu	vhodný pro samočisticí sklo
Systém vytvrzování	neutrální	neutrální	silikonový modifikovaný polymer (MS)
Čas tvorby povrchové kůže¹⁾ [min]	~15	~25	~12
Rozsah trvalé pružnosti [°C]	-40 až +150	-40 až +150	-40 až +90
Tvrdost podle Shore A²⁾	~25	~30	~20
Pevnost v tahu³⁾ [N/mm²]	~0,5	~0,5	
Modul při 100 % prodloužení³⁾ [N/mm²]	~0,3	~0,3	

1) Při 23 °C / 50% rel. vlhkosti. 2) ISO 868 3) ISO 8339-A 4) WS-680 SC k dostání pouze v černé barvě. Tyto údaje jsou uvedeny jako orientační a neměly by se používat při tvorbě specifikací. Technické údaje o výrobcích naleznete v aktuálních příslušných technických listech.



Republic Polytechnic Center, Singapur, 2006

Architekti Fumihiko Maki, DP Architects / Utěsněno tmelem Sikasil® WS-605 S, po >5 letech žádné známky šmouh

TĚSNĚNÍ NA PŘÍRODNÍ KÁMEN

TMELY VHODNÉ NA PŘÍRODNÍ KÁMEN

Přírodní druhy kamene, např. žula, mramor a pískovec, jsou při uplatnění na fasádách velmi citlivé. Při použití nevhodného tmelu může docházet k zabarvení okrajů spár nebo vzniku šmouh, čímž se velice zhoršuje celkový vzhled fasády. Společnost Sika proto doporučuje speciální systémově kompatibilní silikonové tmely Sikasil® WS, ideálně vhodné pro použití v extrémně citlivých prvcích z přírodního kamene nebo k napojování kovových fasád a zavěšených fasád na prvky z přírodního kamene.

Neobsahují žádné špinivé složky, jež by mohly pronikat do pórů přírodního kamene. Charakterizujeme je tedy jako nešpinivé. Tyto nešpinivé silikonové tmely rovněž doporučujeme na skleněné fasády za účelem omezení vzniku šmouh na skleněných tabulích a plechových deskách a minimalizace potřeby čištění fasády.

SYSTÉMOVĚ KOMPATIBILNÍ PENETRACE

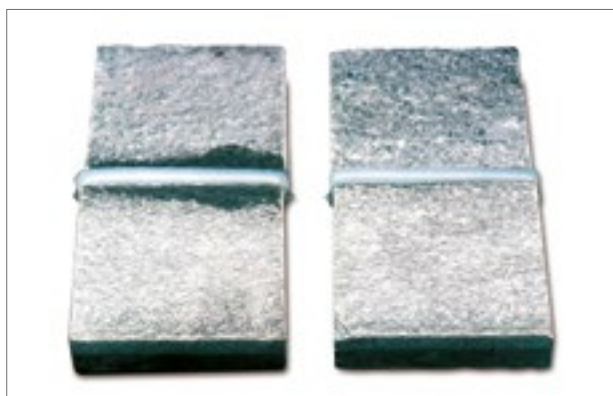
K zajištění dlouhodobé přilnavosti na všechny druhy kamene používejte penetraci Sika® Primer-210 nebo Sika® Primer-3 N. Přesné pokyny k aplikaci penetrace a tmelu uvádí naše příručky k aplikaci.

PŘÍSLUŠNÉ NORMY

Norma pro nešpinivé tmely nejčastěji citovaná na celém světě je ASTM C1248: standardní metodika zkoušek špinění porézních podkladů.

Sikasil® WS-355

- Těsnění proti povětrnostním vlivům na fasády s přírodním kamenem
- Jednosložkový tmel k okamžitému použití
- Neutrální vytvrzování
- Nešpiní přírodní kámen
- Odolný vůči UV a povětrnostním vlivům
- Vysoce pružný
- Splňuje normy ASTM C920, TT-S-001543 A, TT-S-00230, ASTM C1248 C, EN 15651-1, -2 (F EXT-INT CC 25HM, G CC 25HM), označení CE



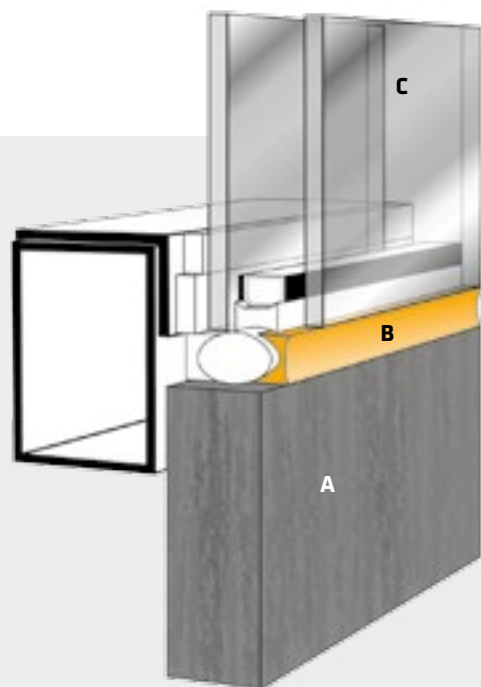
Při použití nevhodných tmelů dochází k ušpinění prvků z přírodního kamene (viz vzorek vlevo).

Vzorek vpravo byl utěsněn tmelem Sikasil® WS-355 a vystaven po dobu 4 týdnů teplotě 70 °C při stlačení 50 %.



Pangu Plaza, Peking, 2008
Architekti C. Y. Lee & Partners Architects & Planners
Fasáda Shanghai Huayi

Sikasil® – TYPICKÝ SPOJ S PŘÍRODNÍM KAMENEM



- A** Přírodní kámen
- B** Nešpinivý tmel
- C** Dvojsklo

	Sikasil® WS-355
Počet složek	jednosložkový
Systém vytvrzování	neutrální
Čas tvorby povrchové kůže ¹⁾ [min]	~20
Rozsah trvalé pružnosti [°C]	-40 až +150
Tvrdost podle Shore A ²⁾	~22
Pevnost v tahu ³⁾ [N/mm²]	~0,5
Modul při 100 % prodloužení ²⁾ [N/mm²]	~0,3

1) Při 23 °C / 50 % rel. vlhkosti. 2) ISO 868 3) ISO 8339-A
 Tyto údaje jsou uvedeny jako orientační a neměly by se používat při tvorbě specifikací.
 Technické údaje o výrobcích naleznete v aktuálních příslušných technických listech.

DŮLEŽITÉ

Vzhledem k tomu, že všechny druhy přírodního kamene jsou velmi citlivé materiály, je nutné před utěšňováním přírodního kamene provést zkoušky nešpinivosti v našem kvalifikovaném centru FFI. Je to nezbytný předpoklad pro záruku nešpinivosti.

PROTIPOŽÁRNÍ TĚSNĚNÍ

PROTIPOŽÁRNÍ TĚSNĚNÍ

Při rozsáhlých požárech bohužel stále dochází k velkému počtu úmrtí, způsobených nejen ohněm, ale též otravou kouřem. Neporušenost spojů je naprosto nezbytná a umožňuje hasičům zachraňovat lidské životy. Společnost Sika nabízí tmely s požární odolností 4 hodiny jak na svislé spoje fasád, tak na vodorovné podlahové spoje mezi fasádou a stropní deskou.

Sikasil® FS-665

- Těsnění proti povětrnostním vlivům pro protipožární fasády
- Jednosložkový tmel k okamžitému použití
- Neutrální vytvrzování
- Nestéká
- Odolný vůči UV a povětrnostním vlivům
- Vysoce pružný
- Atest podle BS476, část 20: požární odolnost 4 hodiny
- Klasifikace podle UL, atest podle UL2079: požární odolnost 2 hodiny
- Klasifikace podle DIN 4102, B1
- Splňuje normu EN 15651-1 (F EXT-INT CC 25LM), označení CE

Sikasil® FS-665 SL

- Požárně odolný, samonivelační tmel pro vodorovné spoje
- Jednosložkový tmel k okamžitému použití
- Neutrální vytvrzování
- Samonivelační
- Odolný vůči UV a povětrnostním vlivům

- Vysoce pružný
- Atest podle BS476, část 20: požární odolnost 4 hodiny
- Klasifikace podle DIN 4102, B1
- Splňuje normu EN 15651-4 (PW INT 25LM), označení CE

NORMY A SMĚRNICE

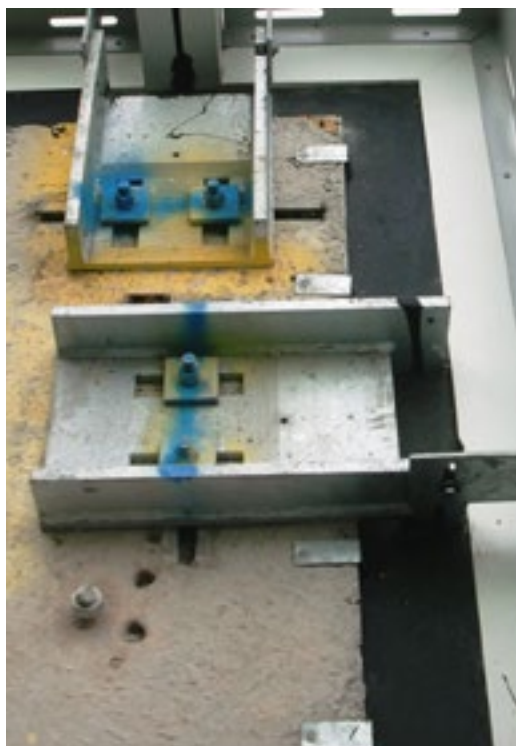
Na celém světě je zavedena široká škála místních norem a směrnic. Nejdůležitější z nich jsou:

V Evropě

- EN 13501, části 1–5, požární klasifikace stavebních produktů a konstrukčních prvků
- BS 476, část 20: zkoušky požární odolnosti

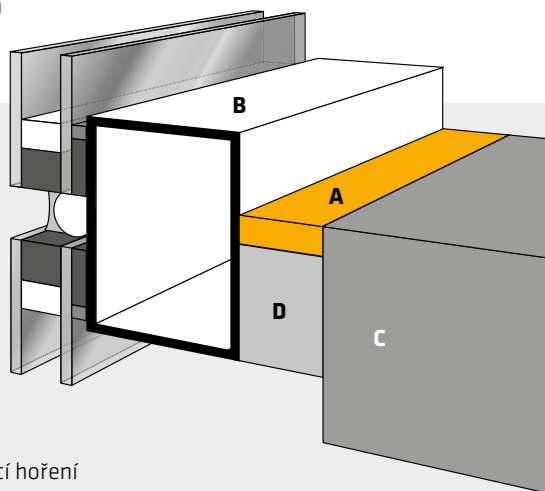
V USA

- UL 94: zkoušky hořlavosti materiálů
- UL 1479: požární zkoušky protipožárních penetrací
- UL 2079: zkoušky požární odolnosti systémů stavebních spojů



Aplikace tmelu Sikasil® FS-665 SL

Sikasil® FS – APLIKACE NA PODLAHOVÉ SPOJE



- A** Sikasil® FS-665 SL
- B** Fasádní profil
- C** Stropní deska
- D** Izolační materiál zpomalující hoření

	Sikasil® FS-665	Sikasil® FS-665 SL
Počet složek	jednosložkový	jednosložkový, samonivelační
Systém vytvrzování	neutrální	neutrální
Čas tvorby povrchové kůže ¹⁾ [min]	~45	~50
Rozsah trvalé pružnosti [°C]	-40 až +150	-40 až +150
Tvrdość podle Shore A ²⁾	~25	~15
Pevnost v tahu ³⁾ [N/mm ²]	~0,6	~0,8
Modul při 100 % prodloužení ²⁾ [N/mm ²]	~0,4	~0,3

1) Při 23 °C / 50 % rel. vlhkosti. 2) ISO 868 3) ISO 8339-A

Tyto údaje jsou uvedeny jako orientační a neměly by se používat při tvorbě specifikací. Technické údaje o výrobcích naleznete v aktuálních příslušných technických listech.

DOPLŇKOVÉ VÝROBKY

Pro kompletní strukturální zasklívání a těsnění proti povětrnostním vlivům

REALIZACE ZAMĚŘENÁ NA SYSTÉM

Dokonalá realizace strukturálního zasklívání si žádá pečlivou koordinaci detailů. Společnost Sika proto nabízí široký sortiment doplňkových výrobků pro přípravu podkladů a zpracování tmelů. Tyto doplňky tvoří nedílnou součást celého systému fasádních výrobků a jsou pečlivě sladěny se silikonovými tmely Sikasil®. Úspěšně završí vaši zakázku v oblasti strukturálního zasklívání.

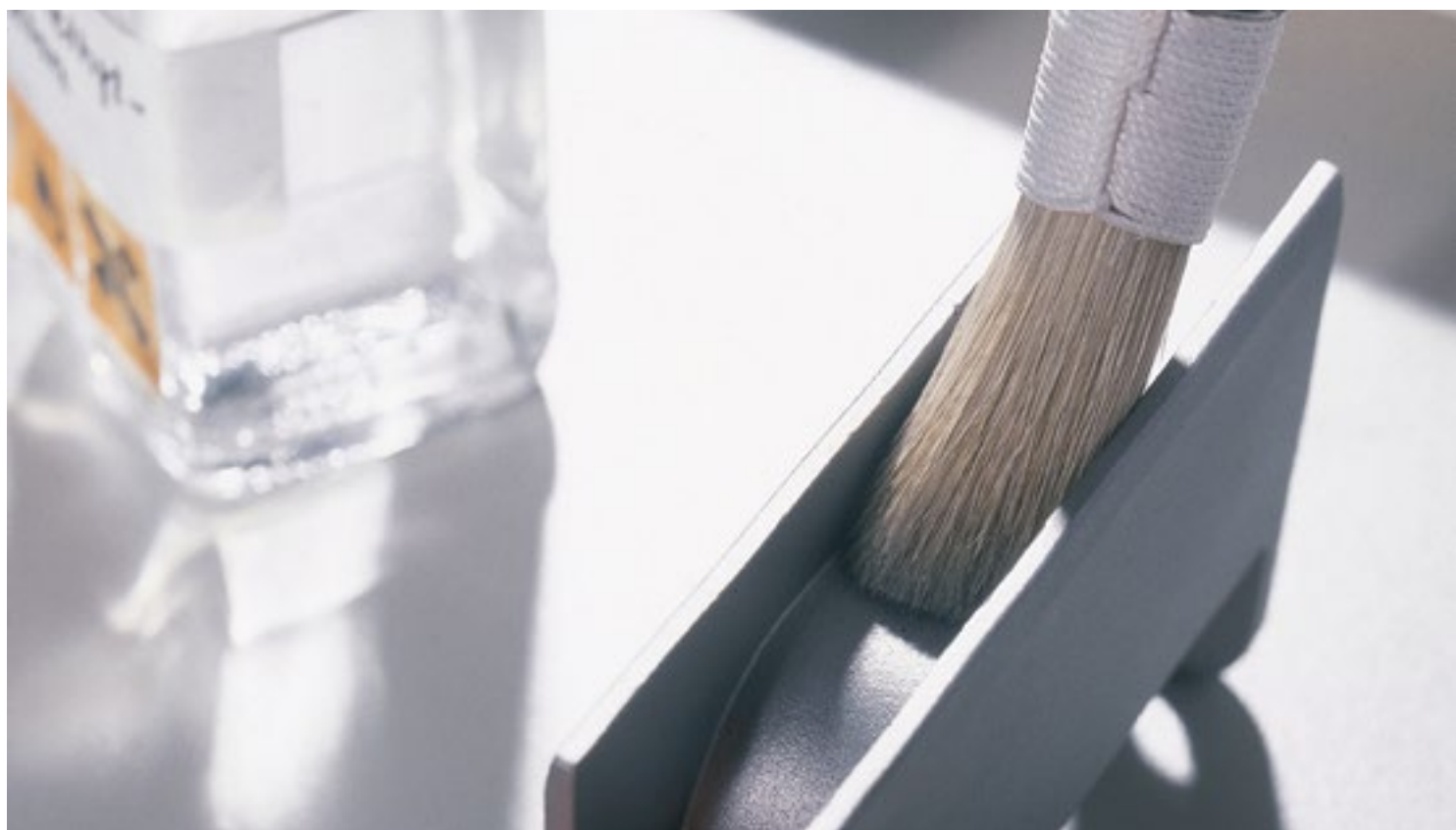
Systémově kompatibilní distanční páska Sika® Spacer Tape HD – viz strana 17.

PŘEDBĚŽNÁ ÚPRAVA PRO OPTIMÁLNÍ PŘILNAVOST

Pro spolehlivé lepení silikonovými výrobky Sikasil® SG a WS je nezbytné důkladné očištění skleněných a kovových povrchů. Společnost Sika proto dodává speciální výrobky s optimalizovanou adhezí k široké škále materiálů. Naše kvalifikovaná centra FFI provádějí důkladné zkoušky s materiály dané stavby, aby stanovila nejlepší typ penetrace na danou kovovou nosnou konstrukci. Na základě našich zkušeností a výsledků zkoušek poté doporučíme konkrétní výrobky

na každou stavbu se strukturálním zasklíváním. Čiré plavené sklo obvykle nevyžaduje při použití silikonových výrobků Sikasil® žádnou penetraci.

	Aplikace
Sika® Cleaner P	Čistící prostředek na všechny typy plastů a práškově lakovaných kovů
Sika® Cleaner G&M	Čistící prostředek na velmi znečištěné sklo a eloxovaný hliník
Sika® Aktivator-205	Čistící/aktivační prostředek na eloxovaný hliník, nerez a řadu práškových laků
Sika® Primer-210	Penetrace na pórovité, sklovité povrchy
Sika® Primer-790	Penetrace na organické povlaky (PVDF, PPC)
Sika® Mixer Cleaner	Čistící prostředek na mísič dvousložkových tmelů
Sika® Aktivator	Čistící/aktivační prostředek na eloxovaný hliník a smaltované sklo



SikaMembran® SYSTEM

Dokonalá parotěsnost v každém podnebí

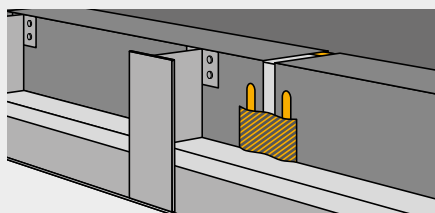


5 Aldermanbury Square, Londýn, 2005
Architekti Eric Parry Architects / Fasáda Lindner-Schmidlin UK

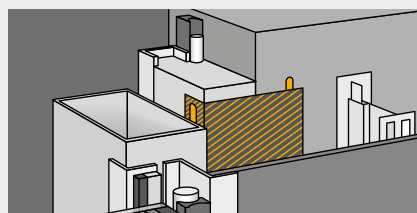


University College London, 2005
Architekti Llewelyn Davies Yeang Architects / Fasáda Fahrni AG

PŘÍKLADY POUŽITÍ MEMBRÁN



U provětrávaných fasád SikaMembran® zajišťuje vhodnou parotěsnou zábranu v klimatických podmínkách po celý rok. Vodní pára se nesmí zachytávat v konstrukci.



SikaMembran® představuje nejlepší řešení pro široké mezery mezi zavěšenou fasádou a betonovou konstrukcí.

VODNÍ PÁRA V BUDOVÁCH

Vedle větrem hnaného deště se může ve stavební konstrukci stát významným problémem i samotná vodní pára. Ochladí-li se vzduch pod hodnotu rosného bodu, kondenzuje přebytečná vlhkost v konstrukci v podobě kapalné vody.

Takový „mechanismus přepravy vlhkosti“, kdy voda prochází konstrukčními prvky v podobě páry, je patrný zejména v podnebí západní a střední Evropy a v dalších podobných podnebných oblastech v zimních měsících. Ve vytápěných místnostech je ve vzduchu více vodní páry než ve venkovním vzduchu a tento rozdíl v koncentraci vyvažuje difuze vodní páry zevnitř směrem ven. Tento jev je samozřejmě opačný v tropických oblastech s horkým, vlhkým podnebím venku a chladným, klimatizovaným vzduchem v místnostech.

Podle německé normy DIN 4108 (ve znění EN 13984) „Tepelná izolace budov“ musí být každý konstrukční prvek navržen tak, aby uvnitř konstrukce nevznikalo nepřijatelné množství zkondenzované vody, například tam, kde vodní pára difunduje při pohybu zevnitř ven a narazí na materiál s velmi vysokým difuzním odporem a/nebo na vrstvu tepelné izolace.

Přibližně platí, že ekvivalentní tloušťka vrstvy vzduchu (sd) na chladnější straně musí být menší než hodnota

sd na teplejší straně. Difuzní odpor výrobku SikaMembran® Universal je optimalizován tak, aby jej ve většině klimatických oblastí bylo možné použít na obou stranách.

Membránu lze kombinovat s těsněním pomocí tmele na jedné straně, viz podrobnosti na straně 36. K výpočtu hodnoty sd spojů nebo membrán použijeme následující vzorec:

$$S_d = \mu \times d$$

- μ součinitel difuzního odporu
 - μ (polyuretan): 2 500
 - μ (silikon): 1 000
 - μ (membrána): viz následující tabulka
- d hloubka spoje nebo tloušťka membrány

Další podporu vám rádi poskytneme v kvalifikovaném centru Sika FFI.

SYSTÉMOVÁ ŘEŠENÍ

Díky systémovým řešením SikaMembran® lze fasády účinně a komplexně ochránit v souladu s požadavky, které jsou na ně kladeny, a to jak u skleněných zavěšených fasád, tak u betonových konstrukcí.

Bezpečné napojení na nosnou konstrukci, zajišťující trvanlivou vodotěsnost spojů, vznikne rychlým a snadným zalepením membrán mezi pláštěm a nosnou konstrukcí pomocí velmi odolného a účinného pružného lepidla SikaBond® TF-Plus N.



Adia Building, Abú Zabí, 2006
Architekti Kohn Pedersen Fox Associates PC / Fasáda Schmidlin AG

	SikaMembran® Outdoor plus	SikaMembran® Outdoor	SikaMembran® Universal	SikaMembran® Strong
Tloušťka [mm]	0,6	0,6	0,6	1,2
Hodnota μ	5 000	75 000	102 000	66 000
Iet. [m]	3	45	62	79
Systémová lepidla	SikaBond® TF-Plus N, Sikasil® WS-305 CN, Sika® Hyflex®-220			
Standardní šířky 25m rolí [cm]	10/15/20/25/30/35/40/45/50/140 (další šířky k dostání na vyžádání)			
Hlavní oblasti použití	Spoje mezi konstrukčními a vloženými prvky, tj. fasádní prvky, okna atd. Spoje v betonových a cihlových konstrukcích u provětrávaných fasád			
Homologace	Všechny výrobky splňují normu EN 13984 (označení CE) a požadavky na zpomalování hoření normy EN 13501-1, třída E (volně zavěšene)			

Tyto údaje jsou uvedeny jako orientační a neměly by se používat při tvorbě specifikací.
Technické údaje o výrobcích naleznete v aktuálních příslušných technických listech.

SikaTack® Panel SYSTEM

Elegance v obkládání stěn

VODĚODOLNÝ OBKLAD

Spárami a otvory v běžné fasádě budovy se působením větru či rozdílu mezi vnějším a vnitřním tlakem může dovnitř dostávat dešťová voda.

Odvětrávaný voděodolný obklad tyto případné problémy překonává využitím jevu vyrovnávání tlaků. Princip vyrovnávání tlaků, který využívají voděodolné obkladové systémy, zajišťuje odolnost stavební konstrukce proti povětrnostním vlivům eliminací možností vniknutí dešťové vody do fasády. Voděodolný obklad je osvědčený koncept podložený dlouholetými zkušenostmi s vývojem poměrně snadno montovatelných lehkých systémů, jež jsou v současné době k dispozici. Hlavní výhody plně integrovaného systému voděvzdorného obkladu u novostaveb i rekonstrukcí jsou:

- Zlepšení vzhledu fasády budovy díky širokému sortimentu povrchových úprav
- Ochrana stavební konstrukce před vlivy počasí při zachování paropropustnosti
- Lepší tepelné vlastnosti
- Nesmírně nákladově efektivní
- Snadná výstavba bez nesnází spojených s postupy „mokrý“ výstavby

STRUKTURÁLNÍ UPEVNĚNÍ

SikaTack® Panel SYSTEM

Se systémem lepidel SikaTack® Panel lze povrchové obklady přichytit k nosnému rámu, jenž konstruktérovi dává svobodu navrhovat obklady bez nevzhledných kotvicích prvků. Trvalá pružnost systému lepidel SikaTack® Panel ve spojení s houževnatou přilnavostí na různé typy podkladů se přizpůsobí přirozeně rozdílným pohybům stavebních materiálů po dobu životnosti většiny druhů obkladů.

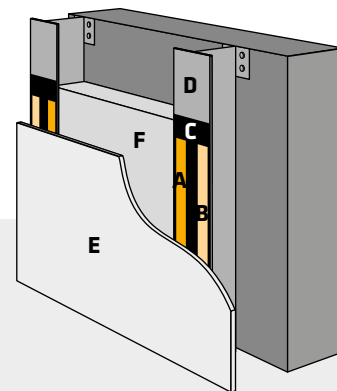
Tento důmyslný a jednoduchý systém přináší konstruktérovi i montérovi mnoho výhod oproti srovnatelným mechanickým systémům skrytého kotvení. Systém lepidel SikaTack® Panel je vhodný k upevňování kompozitních a keramických obkladových desek i panelů na bázi vysokotlakého laminátu a cementu k mnoha kovovým a práškově lakovaným podkladům.

Vedle vhodných přípravků pro předběžnou úpravu povrchů se systém SikaTack® Panel skládá z lepidla SikaTack® Panel a fixační pásky SikaTack® Panel. Oboustranná lepicí páska se používá ke krátkodobému přidržení obkladových desek, zatímco probíhá vytvrzení lepidla SikaTack® Panel. Lepidlo SikaTack® Panel je jednosložkové lepidlo na PU bázi vytvrzované vlhkostí, schopné odolávat extrémnímu dynamickému i statickému zatížení a klimatickým podmínkám. Lepidlo po vytvrzení zůstává trvale elastické, čímž se přizpůsobuje rozdílné tepelné roztažnosti jednotlivých stavebních konstrukcí. Eliminuje zátěžovou únavu na rozích obkladových desek a zamezuje vzniku tepelných mostů.

Výpočet vrstvy lepidla v závislosti na hmotnosti a rozměrech obkladových desek, maximálním zatížení větrem a rozdílu teplot vám rádo dodá nejbližší kvalifikované centrum Sika FFI.



Threshold Residence, Parsons Green
Architekti Allford Hall Monaghan Morris
Fasáda Cladding UK



- A** Lepidlo SikaTack® Panel – jednosložkové PU lepidlo vytvrzované vlhkostí
- B** Fixační páska SikaTack® Panel – jádro z PE pěny s uzavřenými buňkami s lepidlem citlivým na tlak pro předběžnou fixaci obkladových desek
- C** Penetrace SikaTack® Panel Primer – obarvená penetrace na bázi rozpouštědel podporující přilnavost
- D** Systém hliníkových profilů
- E** Fasádní obkladová deska
- F** Izolační materiál (např. minerální vlna)

SikaDamp®

Akustická izolace v obkládaných stěnách

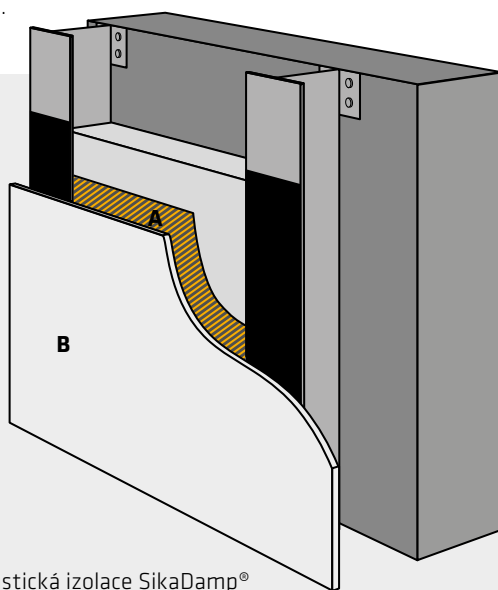
Výrobek SikaDamp®-620 společnosti Sika přenáší dobře známou technologii ochrany proti hluku z automobilového a lodářského průmyslu na stavby a představuje snadno použitelné řešení ke snížení vibrací a vnějších vlivů (kapky deště a kroupy) podepřených konstrukcí na tenké kovové a kompozitní desky ve výplních zavěšených fasád nebo zcela opláštěných stěnách proti dešti (viz strana 38).

Role elastomeru SikaDamp®-620 jsou opatřeny tenkou vrstvičkou hliníku a snadno se stíhají do jakéhokoli tvaru a velikosti. Pevně se přilouží k podkladu a má vynikající přilnavost na řadu kovových podkladů, např. pozinkovanou ocel a mnoho organických povlaků fasádních desek a kompozitních materiálů. Jeho mimořádné adhezivní vlastnosti mu umožňují zůstat na místě v náročných svislých i stropních aplikacích, a to dokonce za zvýšené teploty do 90 °C. SikaDamp®-620 si zachovává své akustické a adhezivní vlastnosti i po vystavení různým podmínkám zrychleného stárnutí a povětrnostním zkouškám. S řešeními formou nástřiku vám rád poradí zástupce společnosti Sika.



Kancelářská budova Zurich West, Curych, 2013
Fasáda Yuanda Europe

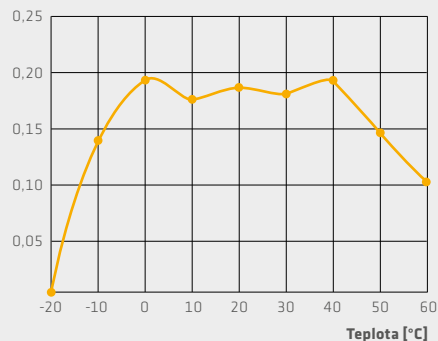
SikaDamp®
- TYPICKÉ POUŽITÍ
V OBKLÁDANÝCH
STĚNÁCH



A Akustická izolace SikaDamp®
B Kovová nebo kompozitní deska

SCHOPNOST TLUMENÍ VIBRACÍ (ASTM E756)

Koeficient útlumu, Beam 200 [Hz]



SikaDamp®-620 vyniká schopností tlumit hluk v širokém spektru frekvencí, a to dokonce až o 20 dB.

SikaGlaze® GG – ZÁLIVKA PRO SKLO

Kotvení skla bez namáhání



60 Threadneedle Street, Londýn, 2007
Architekti Fletcher Priest Architects / Fasáda Josef Gartner

Skleněná zábradlí by se měla do podlahy kotvit s co nejmenším namáháním skleněných tabulí. Mechanické upevňovací prvky však do skla přenášejí velké bodové namáhání, což vede k volbě větší tloušťky tabulí.

Snadno aplikovatelným řešením je ukotvení spodní hrany skla do podlahy pomocí samonivelačního, vysoce pevného, rychle vytvrzujícího dvousložkového systému na PU bázi SikaGlaze® GG-735, jehož výsledkem je rovnoměrné rozložení namáhání a obrovské snížení bodového namáhání. K rychlé a samonivelační aplikaci je nutné ponechat mezeru 10 mm na každé straně skla, což vede k minimální spotřebě 2,5 litru na běžný metr skleněného zábradlí.

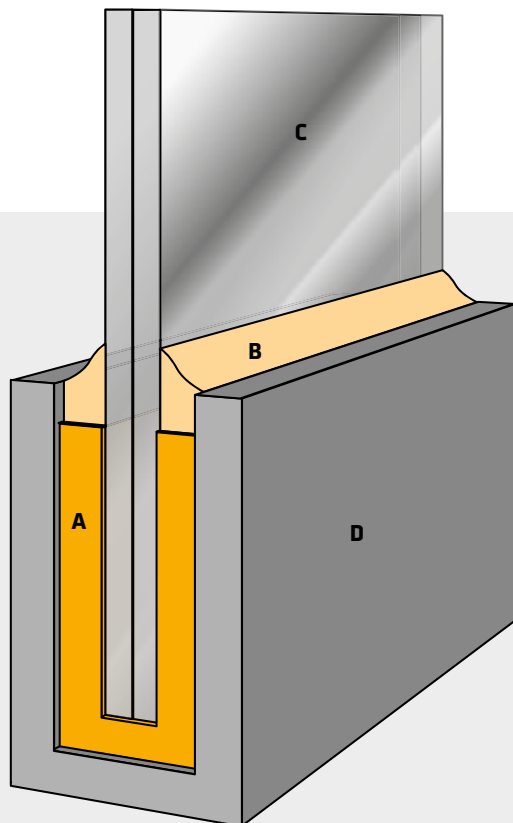
Zálivka SikaGlaze® GG-735 je kompatibilní s mnoha typy mezivrstev (např. PVB, ionomery), čímž se

zamezuje rozlupování vrstev, změnám barevnosti a praskání skla. Při použití ve venkovním prostředí je nutné PU stěrku chránit před povětrnostními vlivy tmelem Sikasil® WS-605 S nebo Sikasil® WS-305 CN.

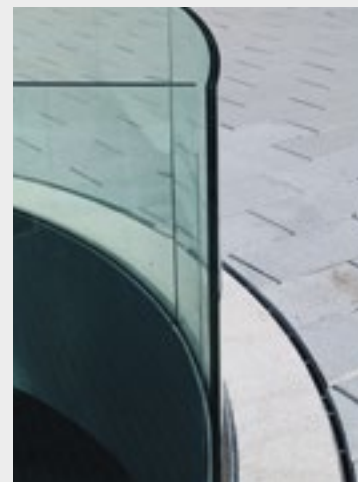
ATEST PODLE NĚMECKÉ NORMY TRAV

Zálivka SikaGlaze® GG-735 prošla zkouškami v Laboratoři pro ocelové a lehké kovové konstrukce v Mnichově, kde obdržela atest odolnosti při nehodě podle technických předpisů pro používání zasklení odolného nehodám (něm. zkratka TRAV), a má též zkušební protokol německého hlavního stavebního úřadu. Homologace se týká konfigurace s dvěma tabulemi tvrzeného nebo kaleného bezpečnostního skla o síle 10 mm s mezivrstvou PVB o síle 1,52 mm. Upínací hloubka skleněné tabule byla 100 mm. Žlábek ve tvaru písmene U byl vyroben z 10mm oceli a byl naprosto tuhý, aby bylo dosaženo nejhorších možných zkušebních podmínek. Rázové zkoušky byly provedeny s kyvadlem podle normy DIN EN 12600 při výšce dopadu 700 mm.

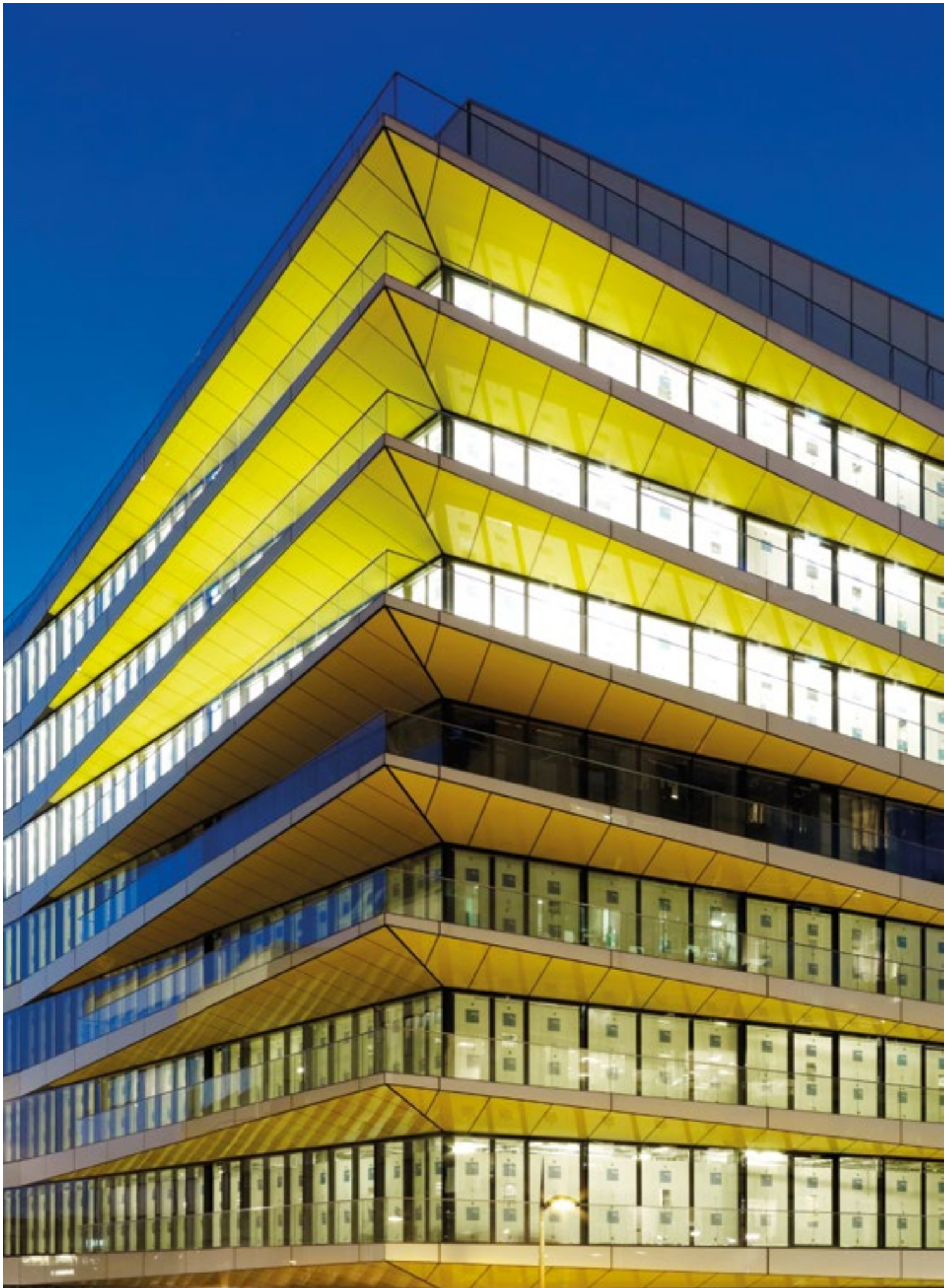
SikaGlaze® GG – OBVYKLÉ POUŽITÍ



- A** Zálivka SikaGlaze® GG
- B** Těsnění proti povětrnostním vlivům Sikasil® WS
- C** Skleněné zábradlí
- D** Žlábek ve tvaru písmene U (kovový či betonový)



Rychlé kotvení zakřivených zábradlí bez namáhání



Riverbank House, Londýn, 2011
Architekti David Walker Architects / Fasády a zábradlí Josef Gartner

PROJEKTOVÝ SERVIS

Bezpečnost v každém detailu

VÝZKUM A VÝVOJ BYLY VŽDY U SPOLEČNOSTI SIKA JAKO DOMA.

V našich kvalifikovaných centrech FFI spojujeme výzkum a vývoj s vysoce specializovanou službou: individuálním servisem a podporou projektů strukturálního zasklívání. Touto projektovou službou společnost Sika reaguje na rostoucí osobitost staveb a fasád. Existuje velká poptávka po inovativním používání nových silikonových tmelů na fasády a okna, ale roste také potřeba technické podpory při projektování a realizaci.

KVALIFIKOVANÁ CENTRA SIKA FFI

V našich kvalifikovaných centrech FFI vyvíjíme nové výrobky a technologie zpracování, testujeme známé metody strukturálního zasklívání a využíváme výsledků k optimalizaci našeho technického a projektového servisu. Specialisté v našich technických kvalifikovaných centrech zajišťují projektový servis a podporu projektům strukturálního zasklívání na všech kontinentech – od projektu až po realizaci. Klademe velký důraz na mezioborovou spolupráci s našimi partnery ve sklářském průmyslu a s výrobci zavěšených fasád.

NAŠE SLUŽBY

- Individuální technický servis a podpora s novými návrhy
- Komplexní zkoušení systému strukturálního zasklívání včetně konstrukce spojů, dimenzování spojů, zkoušek adheze a kompatibility s originálními materiály
- Podpora při provádění externích zkoušek
- Školení aplikačních pracovníků v kvalifikovaných centrech FFI u zákazníků: Výroba dvojskel se silikonovým sekundárním utěsněním hran, strukturální lepení silikonem Sikasil® SG
- Praktická pomoc speciálně školených techniků se všemi problémy se zpracováním na stavbě
- Vývoj kompletních řešení připravených k montáži pro integrované systémy strukturálního zasklívání a obtížné podmínky zpracování
- Vývoj nových výrobků společně se zákazníkem
- Po odzkoušení a schválení projektu záruka na přílnavost silikonových tmelů Sikasil®

KVALIFIKOVANÁ CENTRA SIKA FFI

Celosvětové FCC

- Švýcarsko

Regionální technická centra

- Německo
- Polsko
- Spojené království
- Dubaj
- USA
- Čína

Navíc řada místních laboratoří Sika provádí adhezní testy a poradenství.

SYSTEMATICKÝ PRACOVNÍ POSTUP

Každý projekt strukturálního zasklívání se individuálně zkouší a schvaluje v našich kvalifikovaných centrech FFI. Zákazník zpravidla obdrží konstrukční souhlas a informace pro dimenzování spojů do tří pracovních dnů a laboratorní protokol v termínu uvedeném v tabulce na straně 45. Poté může zahájit práce na lepení prvků. Společnost Sika poskytuje na odzkoušené a odsouhlasené projekty záruku.

SYSTEMATICKÝ PRACOVNÍ POSTUP

DETAILNÍ ETAPY PROJEKTU

Zkoušení jednotlivých projektů probíhá podle spolehlivého a praktického systému, jenž tvoří pevný základ úspěšné realizace projektů.

Poznámka: Podrobné informace a popisy praktických činností, například čištění a penetrování povrchů nebo nanášení tmelů, naleznete v příručkách o aplikaci ve strukturálním zasklívání. Formuláře používané v jednotlivých etapách jsou k dispozici na našem webu www.sika.com/ses.

	Činnost	Formulář	Provádí
Fáze navrhování			
Krok č. 1	Vedoucí projektu (zákazník) nebo zodpovědná osoba ve společnosti Sika zašlou všechny relevantní konstrukční podrobnosti (výkresy - včetně situace lepení) a podrobnosti o projektu (zatížení větrem, max. teplota, rozměry skel/desek) společnosti Sika ke kontrole.	Formulář informací o projektu	Zákazník
Krok č. 2	Společnost Sika provede následující: - Kontrola detailů spojů - Kontrola rozměrů spojů - Posouzení použitých materiálů - Doporučení vhodných tmelů pro dané aplikace na základě všech známých podrobností	Posouzení návrhu	Sika
Fáze zkoušení			
Krok č. 3	Zákazník zašle společnosti Sika všechny podklady a doplňkové materiály k provedení zkoušek. Počet a velikosti vzorků jsou uvedeny v letáku „Informace o zaslání vzorků“.	Formulář pro zaslání vzorků	Zákazník
Krok č. 4	Společnost Sika provede následující zkoušky: - Zkoušky adheze na všechny podklady (sklo, fasádní desky a materiály nosných konstrukcí). - Zkoušky kompatibility se všemi materiály (podle informací od zákazníka), s nimiž naše lepidla a tmely přijdou do styku. - Na základě výsledků společnost Sika učiní doporučení k očištění a případně penetraci povrchů. Výsledky a doporučení jsou shrnuty v laboratorním protokolu. Záruku lze poskytnout pouze tehdy, jsou-li všechny zaslání vzorky kompatibilní a adheze je dostatečná.	Laboratorní protokol	Sika
Fáze aplikace			
Krok č. 5	Společnost Sika proškolí aplikační pracovníky o všech stránkách aplikace: - Aplikace lepidel - Kontrola jakosti během aplikace - Pomoc se strojní aplikací Společnost Sika pomůže též se správnou aplikací výrobků (např. těsnění proti povětrnostním vlivům) na stavbě. Zákazník po úspěšném vyškolení obdrží od společnosti Sika certifikát o školení.		Sika
Krok č. 6	Zákazník aplikuje výrobky Sika podle pokynů a během zpracování pečlivě provádí doporučené kontroly jakosti. Kontrola jakosti se dokumentuje v příslušných formulářích.	Kontrola jakosti	Zákazník
Fáze záruky			
Krok č. 7	Zákazník po dokončení aplikace výrobků zašle společnosti Sika ke kontrole všechny dokumenty o kontrole jakosti		Zákazník
Krok č. 8	Společnost Sika poskytne omezenou záruku na výrobky Sika. Podrobnosti vám sdělí místní prodejce společnosti Sika	Vzory dokumentů jsou k dispozici na vyžádání	Sika

TŘIKRÁT ZKOUŠENÁ JAKOST

1. Zkoušky tmelů podle norem a směrnic

Silikonová lepidla používaná ve strukturálním zasklívání musí vydržet extrémní požadavky na nosnost a trvanlivost. Společnost Sika nabízí jedno- a dvousložkové systémy, jež splňují požadavky evropské směrnice pro konstrukce s lepeným sklem (EOTA ETAG No. 002). Uvedené zkoušky zahrnují mimo jiné vystavení účinkům UV záření / vody při teplotě 45 °C po dobu 1 000 hodin a vystavení působení NaCl/vlhkosti a SO₂/vlhkosti. Splňují též americké normy ASTM C920 a C1135 a čínskou normu GB 16776.

2. Řízení jakosti při výrobě silikonových tmelů

Společnost Sika má certifikaci podle ISO 9001 a ISO 14001 a uplatňuje systém řízení jakosti, díky němuž rozezná každý nedostatek ve fázi výroby a zaručuje, že výrobní závod opouští pouze dokonalé výrobky. Jedním z nezbytných předpokladů označení CE je pravidelná kontrola výroby fasádních silikonů Sika externími auditovanými institucemi.

3. Kontrola jakosti při aplikaci tmelů

U každého projektu je nezbytné, aby zákazník prováděl kontrolu při výrobě a měl doklady o mechanické pevnosti a adhezi na různé podklady (viz následující tabulku). Přesné podrobnosti o zkouškách naleznete v našich příručkách o aplikaci ve strukturálním zasklívání. Servisní laboratoře společnosti Sika radí zákazníkům, jak tyto kontroly co nejlépe provádět a jak školit zaměstnance. Veškeré vzorky ze zkoušek jakosti je nutné uchovávat po celou dobu záruky.



DŮLEŽITÉ

Lepidla Sikasil® SG je dovoleno používat ve stavebních projektech pouze poté, co společnost Sika poskytne písemný souhlas s konkrétním projektem.

MINIMÁLNÍ KONTROLA JAKOSTI BĚHEM STRUKTURÁLNÍHO LEPENÍ

Sikasil® SG-18, SG-20

Čas tvorby povrchové kůže
Čas nelepivosti

Zkoušky adheze na používaných materiálech (sklo, nosná konstrukce)

Měření tvrdosti podle Shore A

Mechanické vlastnosti na zkušebních vzorcích ve tvaru písmene H podle ISO 8339

Sikasil® SG-500, SG-500 CN, SG-550

Vizuální kontrola jakosti mísení

Kvantitativní kontrola míscího poměru podle hmotnosti

Zpracovatelnost
Čas tvorby povrchové kůže

Zkoušky adheze na používaných materiálech (sklo, nosná konstrukce)

Měření tvrdosti podle Shore A

Mechanické vlastnosti na zkušebních vzorcích ve tvaru písmene H podle ISO 8339

PROJEKTOVÉ ZKOUŠKY

KONTROLA KONSTRUKČNÍCH VÝKRESŮ

Naše kvalifikovaná centra FFI zkontrolují návrhy a dimenze spojů. Tím je zaručeno, že předpokládané zatížení větrem a rozdílná tepelná roztažnost podkladů neleží mimo meze namáhání našich silikonových lepidel. Poté zajistíme technický servis při výběru vhodných silikonových tmelů pro strukturální zasklívání, izolační zasklívání a těsnění proti povětrnostním vlivům.

ZKOUŠKY ADHEZE A KOMPATIBILITY

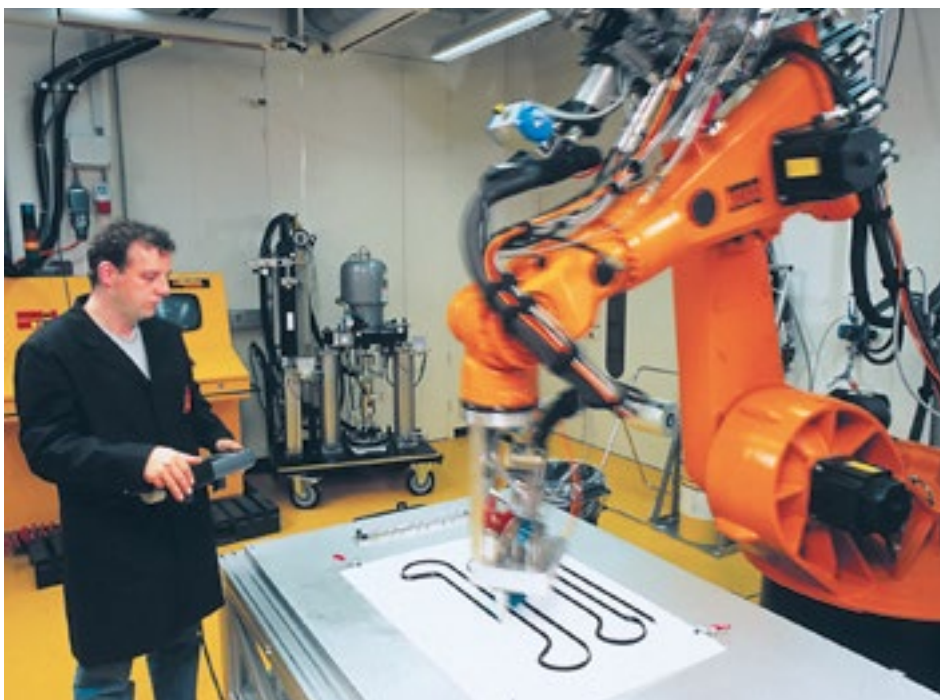
Zkoušky adheze podle národních a mezinárodních směrnic a norem a naše vlastní zkušební metodika zajišťují dokonalou adhezi našich výrobků na podklady používané v každém jednotlivém projektu. Rovněž zkusíme kompatibilitu všech materiálů, jež přijdou do styku se silikonovými tmely a lepidly Sikasil®. Pouze kompatibilní materiály pomohou předejít negativním účinkům na adhezní či mechanické vlastnosti silikonových lepidel. Výsledky sdělíme formou protokolu. Na základě získaných výsledků vypracujeme doporučení ohledně úpravy povrchů, např. očištění a penetrace použitých podkladů.

TECHNICKÁ ZÁKAZNICKÁ PODPORA

Kvalita a vzhled fasád závisí též na profesionálním řemeslném provedení. Proto našim projektovým partnerům radíme používat silikonová lepidla a tmely Sikasil® SG. Předvedeme, jak je odborně používat, a pomůžeme s každým praktickým problémem.

DŮLEŽITÉ

Vzorky zasílané společnosti Sika k provádění projektových zkoušek (adheze i kompatibility) musí být reprezentativní vzorky materiálů použitých ve stavebním projektu. Je zakázáno materiály v průběhu projektu měnit bez uvědomění společnosti Sika.



Aplikační zkoušky v oddělení systémové technologie Sika

TRVÁNÍ ZKOUŠEK ADHEZE A KOMPATIBILITY

	Trvání zkoušky, včetně protokolu
Sikasil® SG – lepicí tmely Zkoušky adheze Zkouška kompatibility s příslušenstvím Zkouška kompatibility s vrstveným bezpečnostním sklem	33 dnů 33 dnů 115 dnů
Sikasil® WS – těsnění proti povětrnostním vlivům Zkoušky adheze Zkouška kompatibility s příslušenstvím Zkouška kompatibility s vrstveným bezpečnostním sklem	33 dnů 33 dnů 115 dnů
Nešpinivý tmel Sikasil® WS-355 Zkouška nešpinivosti	45 dnů

PODPORA NAD RÁMEC NOREM

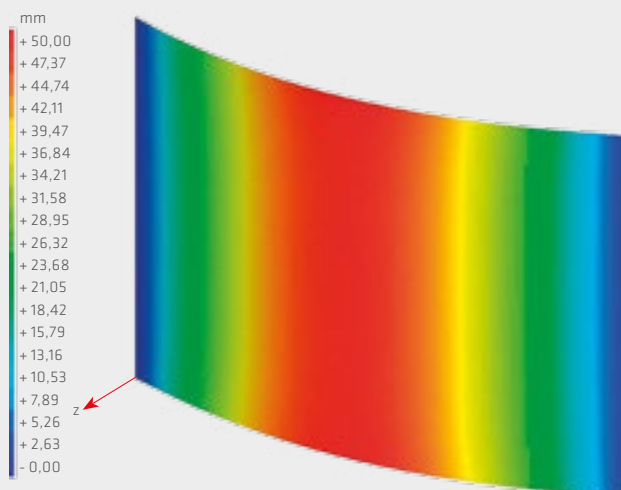
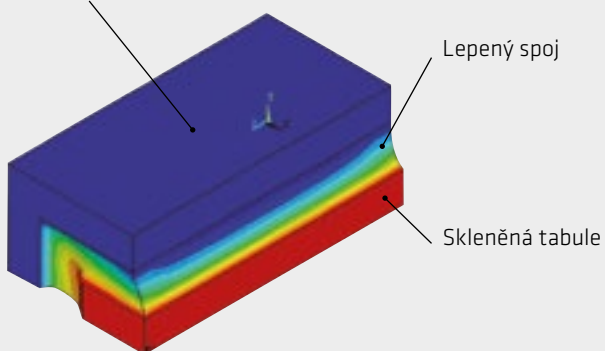
FÁZE NAVRHOVÁNÍ

VÝPOČTY METODOU KONEČNÝCH PRVKŮ

Konstrukce spojů je stále složitější, rozměry spojů stále menší a zatížení a pohyby jdou do extrémů.

Naši specialisté v kvalifikovaném centru FFI ve Švýcarsku jdou s dobou a trendy nejen důmyslnými zkouškami, ale též nejnovějšími výpočty z oblasti metody konečných prvků, což platí jak pro detaily celé budovy, např. za studena ohýbaný skleněný prvek vpravo, tak pro lepené spoje, u nichž podrobně zkoumají nejvyšší namáhání pomocí hyperelastického modelování na obrázku dole.

Hliníkový L-profil



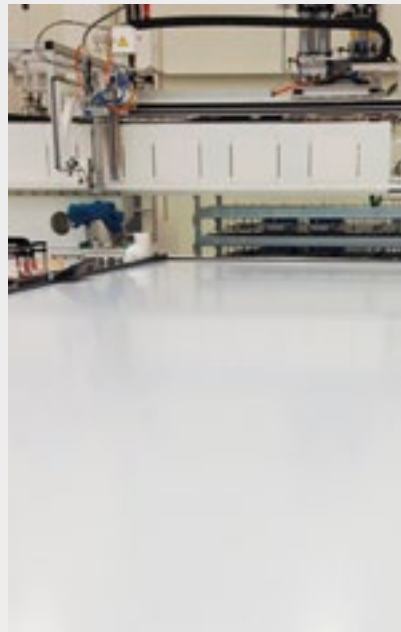
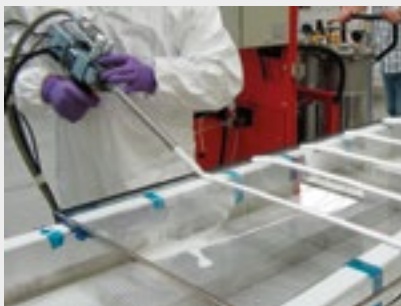
FÁZE ZKOUŠENÍ

Společnost Sika díky více než 20letým zkušenostem v oboru zavěšených fasád a aplikací strukturálního zasklívání vyvíjí obrovské úsilí v oblasti zkoušek adheze a kompatibility před začátkem projektu. Bez ohledu na případnou složitost zkušebních vzorků, extrémní klimatické podmínky ve zkušebních komorách, nebo dokonce dlouhé trvání zkoušek přesahující standardní zkušební metody.



FÁZE APLIKACE

Týmy technického servisu společnosti Sika se nacházejí po celém světě a jejich cílem je zajišťovat výběr nejlepší praxe, ověřování a využití materiálů značky Sika. Aplikační servis Sika díky blízkosti k zákazníkům poskytuje rychlou a spolehlivou podporu v rámci celého procesu technického vývoje aplikace, aby zajistil co nejlepší výsledky – od vývoje výrobků (vlevo nahoře) přes manuální aplikaci v malém (vlevo dole) až po automatizovanou sériovou výrobu (vpravo).



Aplikační zkoušky ve firmě sedak GmbH & Co KG

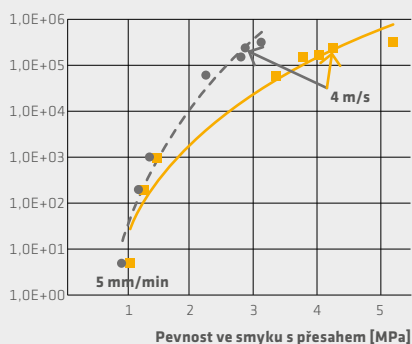
NÁROČNÉ SPECIÁLNÍ ZKOUŠKY

VYSOKORYCHLOSTNÍ ZKOUŠKY VÝBUCHU BOMBY A ODOLNOSTI VŮČI HURIKÁNŮM

Ve společnosti Sika, která je jedním z lídrů v automobilovém a dopravním průmyslu, představují vysokorychlostní zkoušky nejmodernější druh zkoušek prováděných ve špičkových interních laboratořích. Před každou nárazovou zkouškou a nebo zkouškou výbuchu bomby měříme dopad při vysoké rychlosti na malé vzorky tmelů a lepidel. Na základě těchto hodnot pomáháme optimalizovat rozměry spojů.

VYSOKORYCHLOSTNÍ ZKOUŠKA SMYKU S PŘESAHEM

Zkušební rychlost [mm/min]



Čím vyšší dopadová rychlost, tím vyšší pevnost lepidla ve smyku, a tím vyšší možné konstrukční namáhání.



Stroj na rázové zkoušky pomocí kyvadla (ISO 11343) pro rychlosti od 1 m/s do 5 m/s při teplotě od -50 °C do 80 °C. Vzhledem k tomu, že sklo se deformuje při max. 4 m/s, jedná se optimální rozsah pro simulaci zkoušek výbuchu bomby.

SIKA FFI



PRO VÍCE INFORMACÍ NAVŠTIVTE:

www.sika.cz
ses.sika.com

KDO JSME

Sika® je celosvětově působící společnost v oboru speciálních chemikálií s vedoucím postavením ve vývoji a výrobě systémů pro lepení, těsnění, tlumení, zesilování a ochranu ve stavebnictví a automobilovém průmyslu. Sika má zastoupení v 97 zemích po celém světě a vyrábí ve více než 190 výrobních závodech. Více než 17 000 zaměstnanců generuje roční tržby ve výši 5,75 miliardy švýcarských franků.

Platí naše aktuální Všeobecné obchodní podmínky.

Před použitím prostudujte aktuální produktový a bezpečnostní list výrobku.

Tyto dokumenty naleznete na www.sika.cz.



SIKA CZ, S.R.O.
Bystrcká 1132/36
CZ-624 00 Brno
www.sika.cz

Kontakt
tel.: +420 546 422 464
fax: +420 546 422 400
sika@cz.sika.com

STAVÍME NA DŮVĚŘE

