

## PRODUKTOVÝ LIST

## Sikaplan® WT Trumpet Flange

Prefabrikovaný těsnicí prvek pro kotevní prostupy

**POPIS PRODUKTU**

Sikaplan® WT Trumpet Flange je prefabrikovaný manžetový prvek s kruhovou základovou deskou a trubkovým dříkem na bázi FPO-PE.

**POUŽITÍ**

Sikaplan® WT Trumpet Flange se používá jako těsnicí prvek pro kotevní prostupy skrz FPO(PE) fóliové systémy. Alternativně lze výrobek použít jako injektážní pakr pro FPO fóliové systémy.

**VLASTNOSTI / VÝHODY**

- Kompatibilní se všemi fóliemi Sikaplan® WT na bázi PE (svařování teplem)
- Flexibilní a univerzální
- Pro různé průměry kotev a výztuží
- Snadná a rychlá aplikace

**SCHVÁLENÍ / STANDARDY**

Systém managementu kvality ISO 9001

**INFORMACE O PRODUKTU****Balení**

40 ks v papírové krabici

**Vzhled / Barva**

Prefabrikovaný prvek ve tvaru trumpetky v šedé barvě

**Skladovatelnost**

5 let od data výroby při správném skladování v nepoškozeném, neotevřeném, originálně uzavřeném obalu.

**Produktový list**

Sikaplan® WT Trumpet Flange

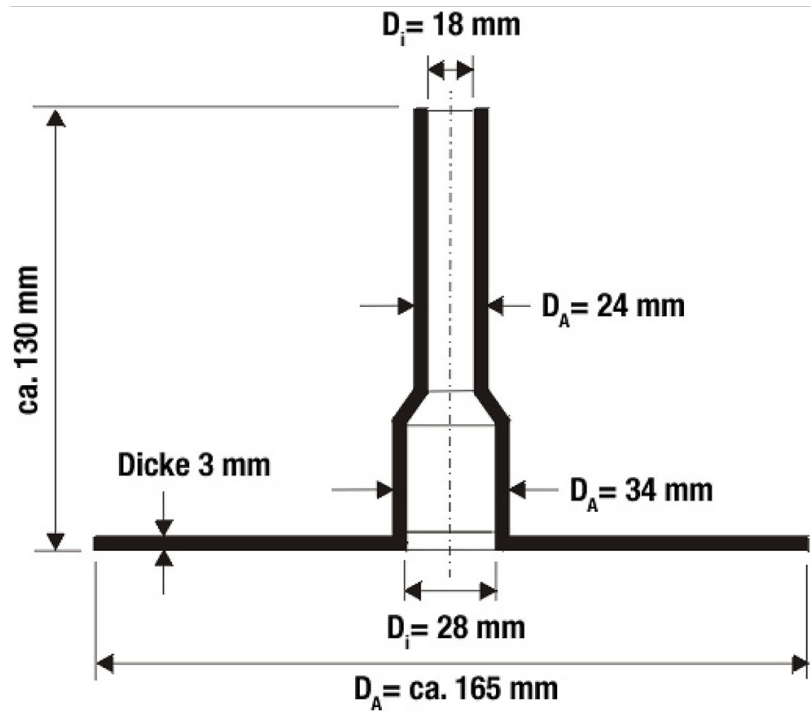
Listopad 2021, Verze 01.01

020720804000000012

## Podmínky skladování

Výrobky musí být skladovány v originálním obalu a v chladném a suchém prostředí. Musí být chráněny před přímým slunečním zářením, deštěm, sněhem a ledem apod.

## Rozměry



Jednotka hmotnosti

150 g/ks

## TECHNICKÉ INFORMACE

Max. okolní teplota pro kapalinu

+40 °C max. (provozní teplota)

## SYSTÉMOVÉ INFORMACE

Skladba systému

Doplňkové výrobky pro použití jako těsnění kotevních prostupů:

- Sikaflex® PU tmel, např. Sikaflex® 11 FC
- Šnekové hadicové spony k utěsnění prostupu

Doplňkové výrobky pro použití jako injektážní pakr:

- Kovová nebo plastová hadicová spojka, která se zasouvá do Sikaplan® WT Trumpet Flange
- Kovová svorka k utěsnění hadicové spojky
- Injektážní hadice nebo kovová trubka s vnitřním závitem

## APLIKAČNÍ INFORMACE

Teplota vzduchu v okolí

+5 °C min.

## PLATNOST HODNOT

Veškeré technické údaje uvedené v tomto produktovém listu vycházejí z laboratorních zkoušek. Z důvodu okolností, jež nejsme schopni ovlivnit, mohou být skutečně naměřené hodnoty odlišné.

## OMEZENÍ

Tento výrobek smí používat pouze aplikátor schválený společností Sika.

Sikaplan® WT Trumpet Flange nelze použít v kombinaci s fóliemi na bázi PP nebo Sikaplan® WT 4220.

## ŽIVOTNÍ PROSTŘEDÍ, ZDRAVÍ A BEZPEČNOST

### SMĚRNICE (EC) NO 1907/2006 - REACH

Tento výrobek je předmětem článku 3 ve smyslu nařízení (ES) č. 1907/2006 (REACH). Neobsahuje žádné látky, u nichž se počítá s uvolňováním za běžných nebo důvodně předvídatelných podmínek použití. K uvedení výrobku na trh, jeho přepravě a užití se nevyžaduje bezpečnostní list podle článku 31 citovaného nařízení. K zajištění bezpečného použití postupujte v souladu s pokyny uvedenými v tomto produktovém listu. Podle našich stávajících vědomostí neobsahuje tento výrobek žádné SVHC látky (látky vzbuzující velmi vážné obavy) uvedené v příloze XIV nařízení REACH nebo v seznamu látek, jež by mohly spadat do této kategorie, zveřejněném Evropskou agenturou pro chemické látky v koncentraci přesahující 0,1 % celkové hmotnosti.

## INSTRUKCE PRO APLIKACI

### ZPŮSOBY APLIKACE / NÁŘADÍ

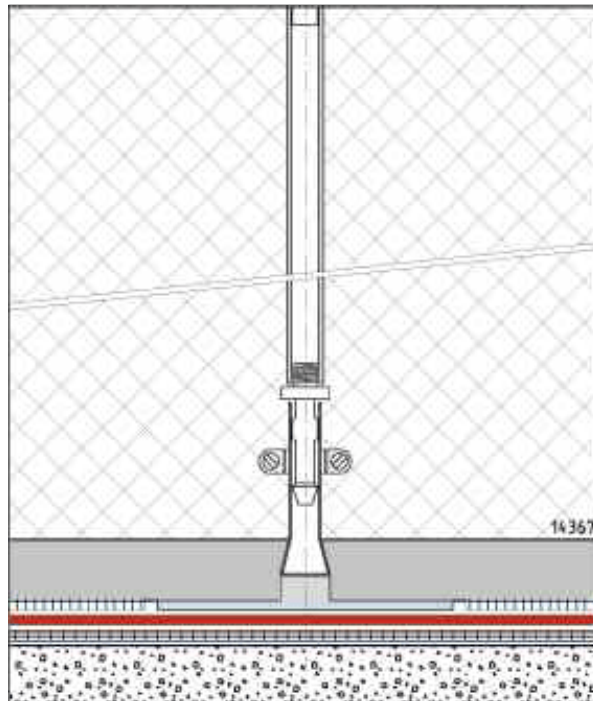


**Pro použití jako těsnění kotevních prostupů**  
Instalovaná fólie Sikaplan® WT musí být suchá a čistá.

Instalace podle platného metodické příručky a standardního detailního výkresu pro hydroizolaci podzemních částí staveb a tunelů pomocí fólie Sikaplan® WT. Vyřízněte otvor do hydroizolačního systému a skrz něj v oblasti kotevních šroubů. Očistěte svařovanou oblast (zbavte ji prachu, oleje, mastnoty atd.). Umístěte a vodotěsně přivařte Sikaplan® WT Trumpet Flange k hydroizolační fólii tunelu. Trubkový dřík kolem kotvy utěsněte pomocí PU tmelu Sikaflex® a hadicových svorek.

### Pro použití jako injektážní pakr

Bodové přivaření základny na fólii pomocí tepelného svařovacího zařízení, upevnění hadicové spojky k dříku Sikaplan® WT Trumpet Flange pomocí ocelové svorky. Upevněné hadicové spojky se propojí se vstříkovacím potrubím.



## MÍSTNÍ OMEZENÍ

Upozorňujeme, že v důsledku specifických místních předpisů se deklarovaná data a doporučená použití tohoto produktu mohou v jednotlivých zemích lišit. Přesné údaje o produktu a jeho použití naleznete v místním produktovém listu.

## PRÁVNÍ DODATEK

Informace a zejména doporučení k aplikaci a použití výrobků společnosti Sika koncovými uživateli jsou poskytovány v dobré víře na základě stávajících znalostí a zkušeností společnosti Sika s těmito výrobky za předpokladu řádného skladování, nakládání a používání za běžných podmínek v souladu s doporučeními společnosti Sika. V praxi nelze vzhledem k rozdílům v materiálech, podkladech a ve skutečných podmínkách v daném místě dovozovat z těchto informací ani z písemných doporučení či jiného poskytnutého poradenství žádnou záruku za prodejnost či vhodnost k určitému účelu ani žádnou odpovědnost vyplývající z jakéhokoli právního vztahu. Uživatel výrobku musí předem vyzkoušet, zda je výrobek vhodný pro zamýšlené použití a účel. Společnost Sika si vyhrazuje právo změnit vlastnosti svých výrobků. Je nutné respektovat majetková práva třetích osob. Veškeré objednávky přijímáme v souladu s Obchodními a dodacími podmínkami v platném znění. Uživatelé jsou vždy povinni prostudovat si poslední verzi produktového listu k danému výrobku, jehož kopie zašleme na vyžádání nebo jsou k dispozici na [www.sika.cz](http://www.sika.cz).

### Sika CZ, s.r.o.

Bystrcká 1132/36  
CZ-624 00 Brno  
tel: +420 546 422 464  
[sika@cz.sika.com](mailto:sika@cz.sika.com)  
[www.sika.cz](http://www.sika.cz)



### Produktový list

Sikaplan® WT Trumpet Flange  
Listopad 2021, Verze 01.01  
020720804000000012

SikaplanWTTTrumpetFlange-cs-CZ-(11-2021)-1-1.pdf

