

Technický list
Vydání 31/03/2008
Identifikační č.:
02 07 03 05 001 0 000013 Set
SikaFuko® Swell 1 (Sika® Injectoflex-Systém typ HPM)

SikaFuko® Swell 1

(Sika® Injectoflex-systém typ HPM)

Bobtnavá injektážní hadička pro těsnění konstrukčních spár ve vodotěsných stavbách

Popis výrobku	Bobtnavá a injektážní hadička pro těsnění konstrukčních spár ve vodotěsných konstrukcích staveb. Odolává prostupu vody a slané vody.
Použití	<p>SikaFuko® Swell 1 se používá pro utěsnění všech pracovních spár v podzemních stavbách - utěsnění sklepů, inženýrských stavbách, u staveb, u nichž může nastat nebezpečí následného tvoření trhlin v důsledku mimořádného zatížení,...</p> <p>SikaFuko® Swell 1 se zabetonuje do pracovní spáry. Po přístupu vody začíná v první fázi vnější vrstva expandovat. Vznikající přitlačný tlak si vynutí prodloužení cesty pro obtok vody a tím dojde k utěsnění, způsobenému snížením tlaku.</p>
Vlastnosti / výhody	<p>Cílené utěsnění ve dvou časově rozdílných fázích:</p> <ul style="list-style-type: none">■ fáze 1 - pomocí bobtnání při přístupu vody nebo slané vody■ fáze 2 - pomocí možnosti dodatečné injektáže■ injektovatelné pomocí Sika akrylových nebo polyuretanových pryskyřic nebo mikrocementové suspenze■ vhodné pro různé druhy staveb a konstrukčních metod■ narušené zóny betonu v blízkosti hadice mohou být dodatečně zaplněny■ není potřebné další navrtávání
Testy	
Zkušební zprávy	TZÚS České Budějovice, AO 204 - Certifikát č.
Údaje o výrobku	
Balení	SikaFuko® Swell 1 se skládá z: <ul style="list-style-type: none">- 40 m SikaFuko® Swell 1- 6 ks rohových spojek- 200 ks fixačních háčků- 6 ks pakry k upevnění na bednění
Skladování	
Podmínky skladování / Trvanlivost	48 měsíců od data výroby v neporušeném originálním balení v suchu a na chladném místě v rozmezí teplot +5°C až +35°C.



Technická data

Chemická báze	Černá vnitřní nosná hadička: EPDM Červené části: - nebobtnavé těsnicí profily kruhového průřezu Žluté části: - bobtnavé části trojúhelníkového průřezu, kombinace hydrofobní bobtnavé pryskyřice a gumy
Změna objemu	Bobtnavý proužek: 7 dní ve slané vodě: $\geq 150\%$ (DIN 53521) 7 dní v pitné vodě: $\geq 300\%$

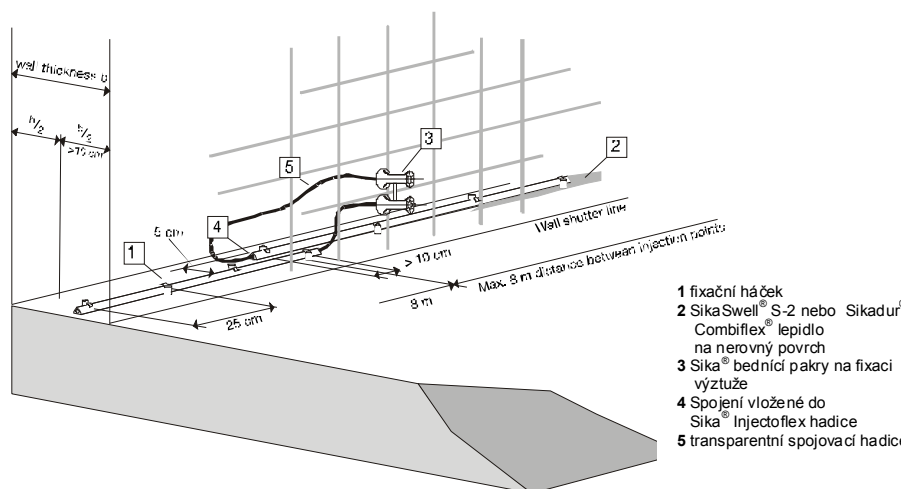
Mechanické / Fyzikální vlastnosti

Tvrdoost Shore A	Vnitřní černá hadička: 80 ± 5 (DIN 53505) Hydrofilní bobtnavé části: 75 ± 5 (DIN 53505)
Protážení při porušení	Vnitřní černá hadička: $\geq 100\%$ (DIN 53504) Hydrofilní bobtnavé části: $\geq 250\%$ (DIN 53504)

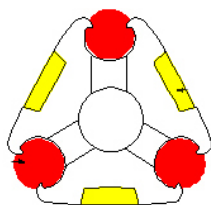
Informace o systému

Skladba systému

Schéma systému:



SikaFuko[®] Swell 1



Délka strany ~ 23 mm

- vnitřní černá hadička z nebobtnavého materiálu
- 3 žluté vnitřní bobtnavé plochy
- 3 červené gumové profily k zakrytí injektážích prostupů

Konfigurace systému musí být přesně dodržena tak, jak je popsána, v žádném případě nesmí být měněna.

SikaFuko® Swell 1 fixační háčky:

žluté plastické háčky s fixačními sponkami na přichycení injektážní hadice

Spotřeba: 5 háčků na 1 m

SikaFuko® Swell 1 pakry k upevnění na bednění:

červené nebo zelené, s vázacím drátem ke snadnému a rychlému přichycení k výztuži, každá ze dvou hadic může být přesně umístěna do správné polohy jejím otáčením, průhledné spojovací části (cca 60 cm dlouhá) jsou fixovány pomocí bednicích pakrů, každá je vybavena spojovací dílem

SikaSwell® S-2:

1-komponentní lepicí a těsnicí tmel zvětšující svůj objem při kontaktu s vodou, speciální složení zajišťuje optimální rychlost expanze, která nepoškodí čerstvý beton během jeho zrání, vhodný pro nerovný, suchý popř. matově zavlhlý podklad, aplikujte SikaSwell® S-2 na připravený podklad ve tvaru trojúhelníkové housenky o velikosti cca 5x10 mm, poté vtačte injektážní hadici do čerstvého tmelu, nechte alespoň 2-3 hodiny zatvrdnout před ukládáním čerstvého betonu.

Pro bližší informace kontaktujte technické oddělení firmy Sika.

Sikadur®-Combiflex® CF lepidlo:

2-komponentní lepidlo na nerovný, suchý popř. matově zavlhlý podklad, spotřeba materiálu cca 0,1 – 0,3 kg/m² v závislosti na nerovnosti podkladu

Pro bližší informace kontaktujte technické oddělení firmy Sika.

Sika® Trocal lepidlo C-705:

kontaktní lepidlo na vyrovnaný, suchý podklad. Aplikujte štětcem, nechte 15 minut odvětrat, spotřeba materiálu ~ 20 g/m², v závislosti na pórovitosti povrchu

Aplikační podrobnosti

Kvalita podkladu	Podklad musí být pevný, suchý (popř. matově zavlhlý), zbavený veškerých povrchových nečistot.
Příprava podkladu	Veškeré volné částice, nečistoty a prach, rez a ostatní nedostatečně držící materiály musí být odstraněny vhodnými mechanickými technikami. Nadměrné zdrsnění podkladu může později vést k netěsnostem (podtékání).

Aplikační podmínky / Omezení

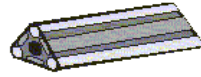
Teplota podkladu	Závisí na použité fixační metodě / na typu lepidla. Konzultujte odpovídající technický postup s technickým oddělením firmy Sika.
Teplota okolí	Závisí na použité fixační metodě / na typu lepidla. Konzultujte odpovídající technický postup s technickým oddělením firmy Sika.
Obsah vlhkosti podkladu	Podklad musí být suchý nebo „matově zavlhlý“.

Aplikace

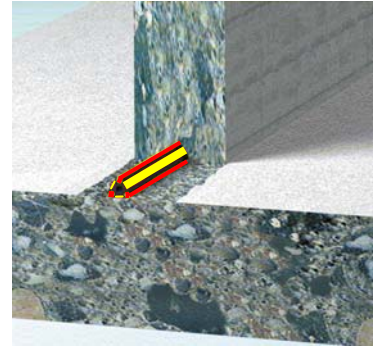
Postup aplikace / Nářadí

SikaFuko® Swell 1 hadice se pokládá v sekcích o maximální délce 8 m., konce hadic se musejí překrývat minimálně o 10 cm. Vzdálenost mezi konci překrytí minimálně 50 cm (viz obrázek na straně 2). Každých 8 m je k dispozici injektážní přístup pomocí SikaFuko® Swell 1 bednicích pakrů.

SikaFuko® Swell 1 hadičky jsou vždy připevňovány do středu konstrukce na vytvrzený beton, s minimálním krytím betonem 10 cm.



Max. 8 m

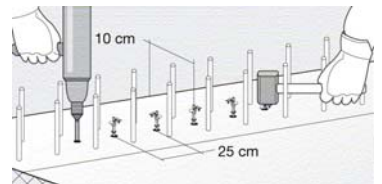
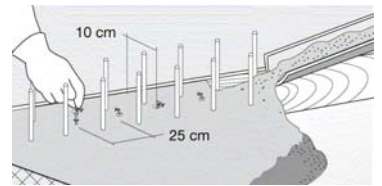


Metody fixace:

Hladký, rovný, suchý nebo matově zavlhlý beton:

- pomocí SikaFuko® Swell 1 fixačních háčků

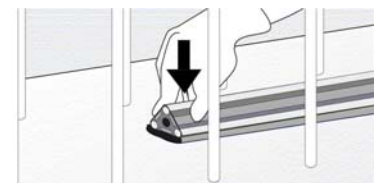
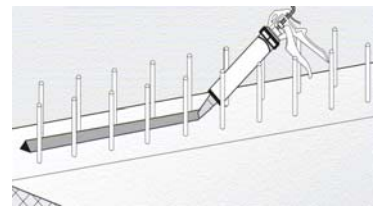
Háčky vložte do čerstvého betonu v maximální vzdálenosti 20 cm nebo později do vyvrtaných otvorů (o vzdálenosti 10 cm) ve vyzrálém betonu. Napnutou hadici krátce před betonáží zasvorkujte pod háčky.



- pomocí SikaSwell® S-2

Naneste na podklad housenku tmelu SikaSwell® S-2 o velikosti 5x10 mm, SikaFuko® Swell 1 hadice musí být vložena do lepidla do 30 minut od aplikace a musí být dobře vtlačena do stále čerstvého lepidla SikaSwell® S-2 a vyčkejte minimálně 2-3 hodiny před pokládkou betonu.

Pro bližší informace kontaktujte technické oddělení firmy Sika.



Velmi hladký, suchý povrch:

- pomocí Sika® Trocal lepidla C-705

Lepidlo Sika® Trocal C-705 se aplikuje o šířce hadičky na podklad malým štětečkem. Po zavadnutí lepidla cca 15 minut přiložte hadičku a pevně přitlačte na podklad.

Drsný, suchý nebo lehce zavlhlý podklad:

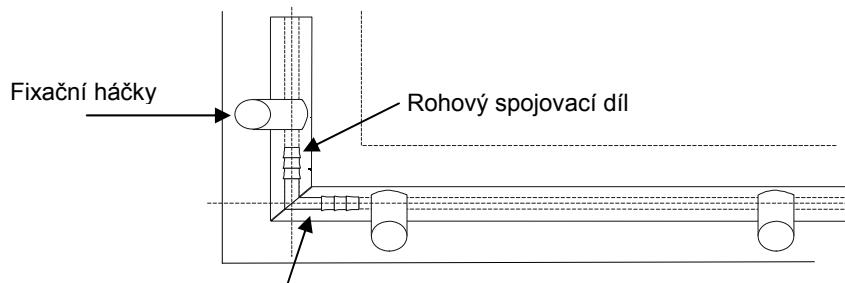
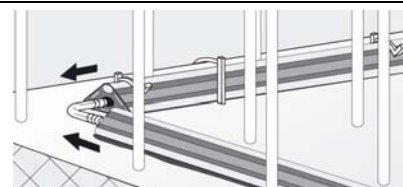
- pomocí lepidla Sikadur®-Combiflex® CF

Namíchanou směs lepidla naneste přibližně na šířku hadičky na podklad. Hadičku přitlačte na podklad silou, dokud se nevytlačí po obou stranách hadice lepidlo. Lepidlo nechte po dobu několika hodin zatvrdnout před ukládáním betonové směsi.

Ostatní velmi hladké povrchy (např. ocel):

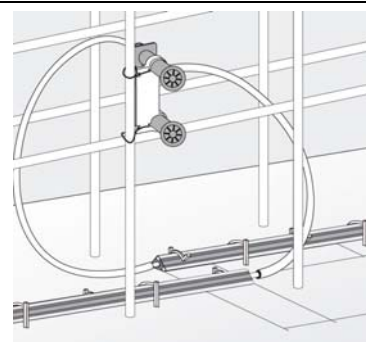
- použijte lepidlo Sika® Trocal C-705 (viz výše)
- použijte SikaSwell® S-2 (viz výše)

Rohy a hrany:
Na rozích a hranách uřízněte injektážní hadici na pokos pod úhlem 45°. Oba dva konce spojte pomocí rohového spojovacího dílu. Zafixujte konce hadic pomocí háčků ve vzdálenosti cca (2-5 cm)

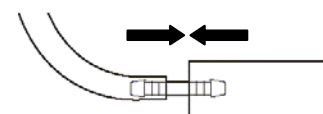


SikaFuko® Swell 1 hadice seříznutá na 45° pokos

Umístění pakrů

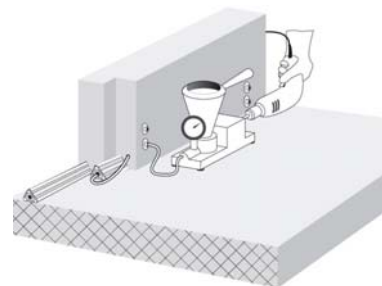


Napojení hadičky vedoucí od pakru



Obsah cementu	400 kg/m ³
Zrnitost kameniva	0 - 4 mm (0 - 8 mm)
Příměs:	
Sika® Emulsion 93	30 - 60 kg/m ³
Obsah cementu	350 kg/m ³
Zrnitost kameniva	0 - 16 mm
Přísada	Stejně jako do betonu (např. Sikament® (poměr w/c < 0,50))

Příklad uspořádání pracoviště injektáže



Čištění náradí

Pracovní a míchací nástroje lze očistit pomocí čističe Sika® Colma Cleaner ihned po ukončení práce.

	Vytvrzený materiál (pryskyřici) lze odstranit pouze mechanicky.
Poznámky k aplikaci / Omezení	<p>Nepoužívejte SikaFuko® Swell 1 - systém na pohyblivé trhliny.</p> <p>- tři proužky na vnější straně injektážní hadice bobtnají při kontaktu s vodou, bobtnání neprobíhá ihned, ale pomalu několik hodin, nevystavujte injektážní hadici vzduchu nebo dešti</p>
Platnost hodnot	<p>Hodnoty a data uvedená v tomto technickém listu jsou založena na výsledcích laboratorních testů. Tyto hodnoty se mohou při aplikaci v praxi lišit, což je mimo naši kontrolu.</p> <p>Detailní informace o zdravotní závadnosti a bezpečnosti práce jsou spolu s bezpečnostními informacemi (např. fyzikálními, toxikologickými a ekologickými daty) uvedeny v bezpečnostním listu.</p> <p>Aktuální technické a bezpečnostní listy, Prohlášení o shodě, Certifikáty najdete na internetové adrese www.sika.cz.</p>
Bezpečnostní předpisy	<ul style="list-style-type: none"> • Při zpracování je nutné dodržovat bezpečnostní pokyny, platné předpisy příslušných úřadů o ochraně zdraví při práci. • Při aplikaci používejte ochranný oděv, brýle a rukavice. • Odstraňování odpadu - Odpad dle zákona č. 185/2001 Sb. o odpadech. • Odpad odvézt na skládku stavebního odpadu nebo předejte odborné firmě k likvidaci. Fólie je možné recyklovat.
Místní omezení	V závislosti na specifických místních omezeních se mohou výsledné vlastnosti tohoto výrobku v různých zemích lišit. Vždy se řiďte informacemi uvedenými v platném Technickém listu.
Právní dodatek	<p>Uvedené informace, zvláště rady pro zpracování a použití našich výrobků, jsou založeny na našich znalostech z oblasti vývoje chemických produktů a dlouholetých zkušenostech s aplikacemi v praxi při standardních podmínkách a řádném skladování a používání. Vzhledem k rozdílným podmínkám při zpracování a dalším vnějším vlivům, k četnosti výrobků, různému charakteru a úpravě podkladů, nemusí být postup na základě uvedených informací, ani jiných psaných či ústních doporučení, vždy zárukou uspokojivého pracovního výsledku. Veškerá doporučení firmy Sika CZ, s.r.o. jsou nezávazná. Aplikátor musí prokázat, že předal písemně včas a úplné informace, které jsou nezbytné k řádnému a úspěšnému zaručujícímu posouzení firmou Sika. Aplikátor musí přezkoušet výrobky, zda jsou vhodné pro plánovaný účel aplikace. Především musí být zohledněna majetková práva třetí strany. Všechny námi přijaté objednávky podléhají našim aktuálním „Všeobecným obchodním a dodacím podmínkám“. Ujistěte se prosím vždy, že postupujete podle nejnovějšího vydání technického listu výrobku. Ten je spolu s dalšími informacemi k dispozici na našem technickém oddělení nebo na www.sika.cz.</p>



Sika CZ, s.r.o.
Bystrcká 1132/36,
CZ 624 00 Brno

tel: +420 546 422 464
fax: +420 546 422 400
e-mail: sika@cz.sika.com
<http://www.sika.cz>

