



Showroom společnosti Centura, Kanada  
(Florim - výrobce keramických desek)

# TĚSNĚNÍ A LEPENÍ ZAVĚŠENÉ ODVĚTRÁVANÉ A PROVĚTRÁVANÉ FASÁDY

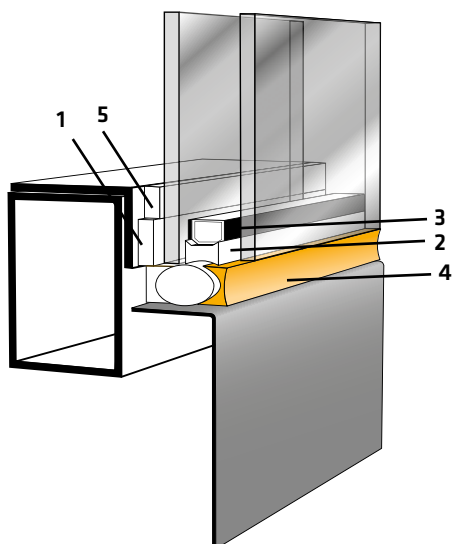
STAVÍME NA DŮVĚŘE



# STRUKTURÁLNÍ ZASKLÍVÁNÍ

## Sikasil® SG-500

### Zavěšené fasády



A.

#### STRUKTURÁLNÍ ZASKLÍVÁNÍ

Lepicí tmely pro strukturální zasklívání Sikasil® SG-20 a SG-500 společnosti Sika prokázaly svou vynikající odolnost vůči UV záření a povětrnostním vlivům ve velkých projektech po celém světě. Vysokomodulové lepidlo Sikasil SG-550 umožňuje minimalizovat trhání spár.

**1 Sikasil® SG-500, Sikasil® SG-550**

**1 Sikasil® SG-20**

#### IZOLAČNÍ SKLO

Společnost Sika nabízí kompletní sortiment výrobků pro utěsnění okrajů izolačních skel. Argonem plněná IG skla s UV odolným silikonovým sekundárním tmelem Sikasil® IG-25 HM Plus jsou vhodná pro strukturálně zasklené fasády. SikaGlaze® IG-50 se používá především v IG jednotkách pro strukturálně lepená okna.

**2 Sikasil® SG-25**

**2 Sikasil® SG-25 HM Plus**

**2 SikaGlaze® IG-50 PU Secondary Seal**

**3 SikaGlaze® IG-5 PIB Primary Seal**

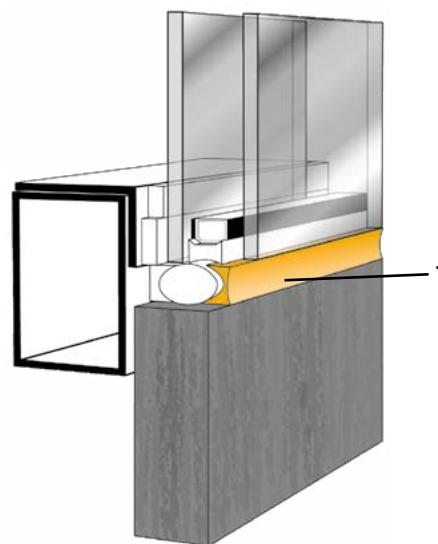
#### TMELENÍ PROTI POVĚTRNOSTNÍM VLVIVŮM

Systémy strukturálního zasklívání mohou být opatřeny mnoha těsnicemi a lepicími materiály, které přicházejí do styku navzájem a s mnoha dalšími materiály. Vyžadují vysoce kvalitní produkty, které jsou kompatibilní se všemi substráty a pomocnými produkty. Proto společnost Sika dodává nejen tmely a lepidla, ale také zasklívací pásy.

**4 Sikasil® WS-605 S**

**4 Sikasil® WS-200**

**5 Sika® Spacer Tape HD**



B.

#### NEBARVÍCÍ UTĚSNĚNÍ PROTI POVĚTRNOSTNÍM VLVIVŮM

Přírodní kameny, jako je žula, mramor, pískovec atd. jsou přirozeně se vyskytující a liší se svými vlastnostmi, které jsou proto velmi citlivým stavebním materiálem.

Pro utěsnění fasád z přírodního kamene proti povětrnostním vlivům je použití nebarvícího silikonového tmelu Sikasil® WS-355 nezbytné. Kompatibilitu tmelu s kamenem je třeba před použitím otestovat v laboratoři společnosti Sika. Sikasil® WS-680 SC je vhodný pro utěsnění samočisticího skla.

**1 Sikasil® WS-355**

**1 Sikasil® WS-680 SC**

#### POŽÁRNĚ ODOLNÉ FASÁDY

Požárně odolný tmel Sikasil® FS-665 pro fasády obvodových stěn byl testován podle normy BS476, část 20 s požární odolností 4 hodiny. Samonivelační verze Sikasil® FS-665 SL byla optimalizována pro aplikace v podlahových spárách. Sikacryl® FS-265 doplňuje sortiment výrobků pro použití v interiéru.

**Sikasil® FS-665**

**Sikasil® FS-665 SL**

**Sikacryl® FS-265**

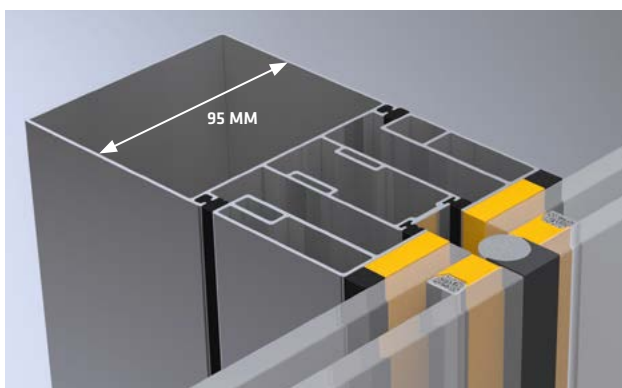
# VYSOKOPEVNOSTNÍ STRUKTURÁLNÍ TMELY

## Sikasil® SG-550, Sikasil® IG-25 HM Plus

**OD ZAČÁTKU KONSTRUKČNÍHO LEPENÍ** byla pro většinu silikonových lepidel stanovena návrhová pevnost  $0,14 \text{ N/mm}^2$ . To se začalo měnit v roce 2006, kdy byla návrhová pevnost lepidla Sikasil® SG-20 stanovena na  $0,17 \text{ N/mm}^2$ .

Nyní společnost Sika představuje dva produkty s mechanickou pevností překonávající stávající silikonová lepidla pro izolační skla a strukturální zasklení. Ve schváleních ETA vydaných v listopadu 2011 bylo sekundární těsnění hrany IG Sikasil® IG-25 HM Plus ohodnoceno hodnotou  $0,19 \text{ N/mm}^2$ . Lepidlo na strukturální zasklení Sikasil® SG-550 je dokonce hodnoceno bezkonkurenční hodnotou  $0,20 \text{ N/mm}^2$ . S 90 % prodloužením při přetržení se dokáže přizpůsobit vysokým pohybům v SG modulech.

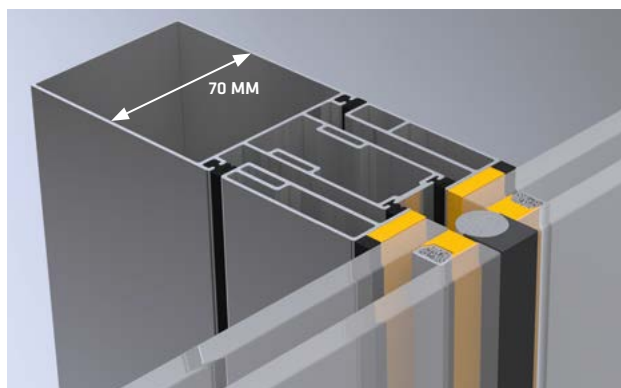
### Sikasil® SG-550 a Sikasil® IG-25



Velikosti spojů se standardními silikonovými produkty

Rozměr IG tmelu	17* 12 mm
SG rozměr spáry	30* 9,5 mm
Velikost distančního rámečku	9* 9,5 mm
Šířka sloupku	95 mm

### Sikasil® SG-550 a Sikasil® IG-25 HM Plus



Minimalizované rozměry výšky těsnění IG, spoje SG, distanční pásky a rozměru hliníkového profilu

Rozměr IG tmelu	13* 12 mm
SG rozměr spáry	21* 6,4 mm
Velikost distančního rámečku	6* 6,4 mm
Šířka sloupku	70 mm

#### ÚSPORY MATERIÁLU VE VŠECH DETAILECH

Vyšší pevnost lepidel má obrovský dopad na úsporu materiálu. U projektu se zatížením větrem 5 kPa a rozměry skla 1,6 x 3,5 m lze dosáhnout následujících úspor:

SG spoj	60%
IG spoj	23%
Distanční páska	55%
Hliník	~8%

Další podrobnosti a rozměry jsou vizualizovány na výše uvedených výkresech.

#### NECHTE SLUNCE SVÍTIT DOVNITŘ

Moderní architektura je lehká a průhledná. Vyžaduje filigránové rámy v lehkých hliníkových konstrukcích pro velké fasády letišť a sportovních hal nebo široce rozevřené prosklené střechy.

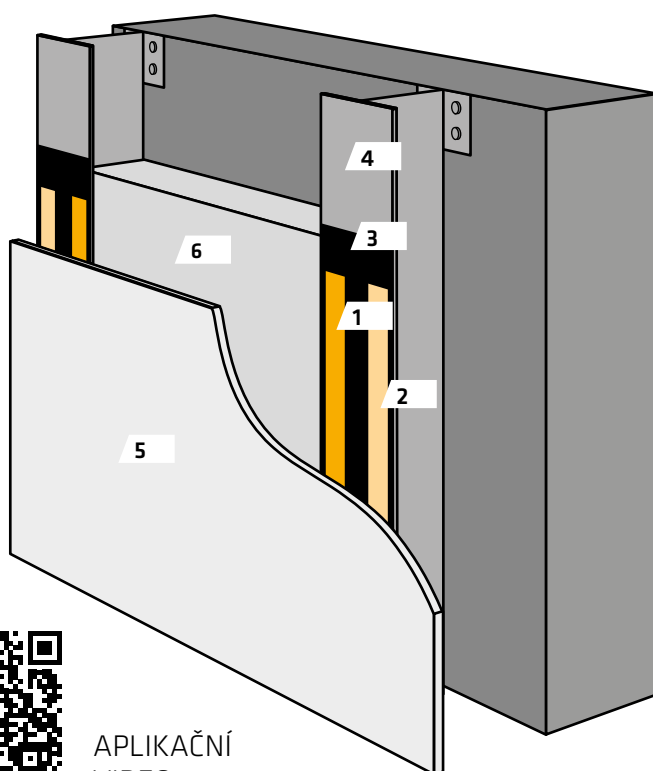
Ve výše uvedeném vzorku hliníku byly aspekty sníženy o 25 %. Čím jsou rámy štíhlejší, tím je fasáda průhlednější, tím vyšší jsou solární tepelné zisky.

Udržitelnost ve všech směrech!

# SYSTÉM NEVIDITELNÉHO KOTVENÍ FASÁD SikaTack® Panel

## SikaTack® Panel

Společnost Sika nabízí systém lepidel pro odvětrávané voděodolné fasádní desky.



APLIKAČNÍ  
VIDEO

- 1 Lepidlo SikaTack® Panel – jednosložkové PU lepidlo vytvrzované vlhkostí
- 2 Fixační páska SikaTack® Panel – jádro z PE pěny s uzavřenými buňkami s lepidlem citlivým na tlak pro předběžnou fixaci obkladových desek
- 3 Penetrace SikaTack® Panel Primer – obarvená penetrace na bázi rozpouštědel podporující přilnavost
- 4 Systém hliníkových profilů
- 5 Fasádní obkladová deska
- 6 Izolační materiál (např. minerální vlna)



### VÝHODY

- + estetický a jednotný vzhled
- + pružné lepení eliminuje napětí od teplotního namáhání
- + jednoduchá a bezpečná aplikace
- + vysoce odolný povětrnostním vlivům a stárnutí
- + nepodporuje oxidaci prvků a následný vznik skvrn
- + tlumí vibrace a nepřenáší je do konstrukce



# VÝROBA OKEN

## Plně automatizované



### Sikasil® WT-485

#### POUŽITÍ

- vlepování izolačního skla do rámu
- dřevěná, plastová a hliníková okna

#### VÝHODY

- UV stabilita
- pro nadrozměrná okenní křídla
- manuální i strojní aplikace
- rychlé vytvrzení
- vyšší odolnost proti vloupání (test WK-2)
- úspora servisních nákladů až o 90%

## Manuální



### SikaForce®-479 L45

#### POUŽITÍ

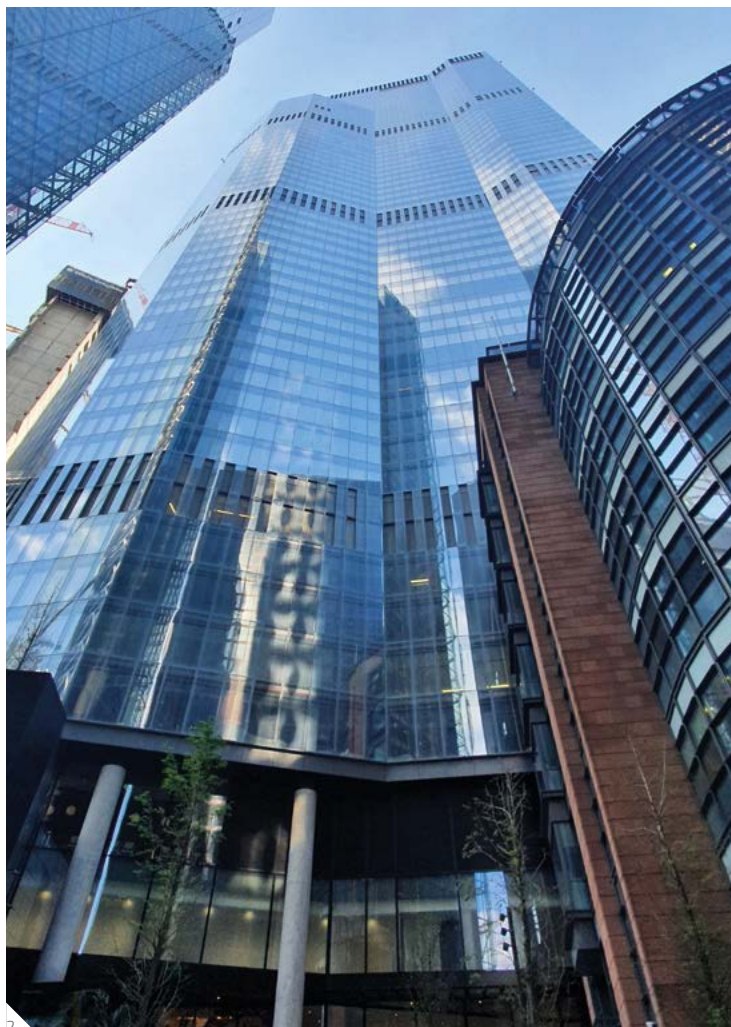
- lepení rohů hliníkových profilů

#### VÝHODY

- dobré vyplňovací vlastnosti a zabíhavost
- snadné zpracování
- vysoká pevnost a vysoký modul

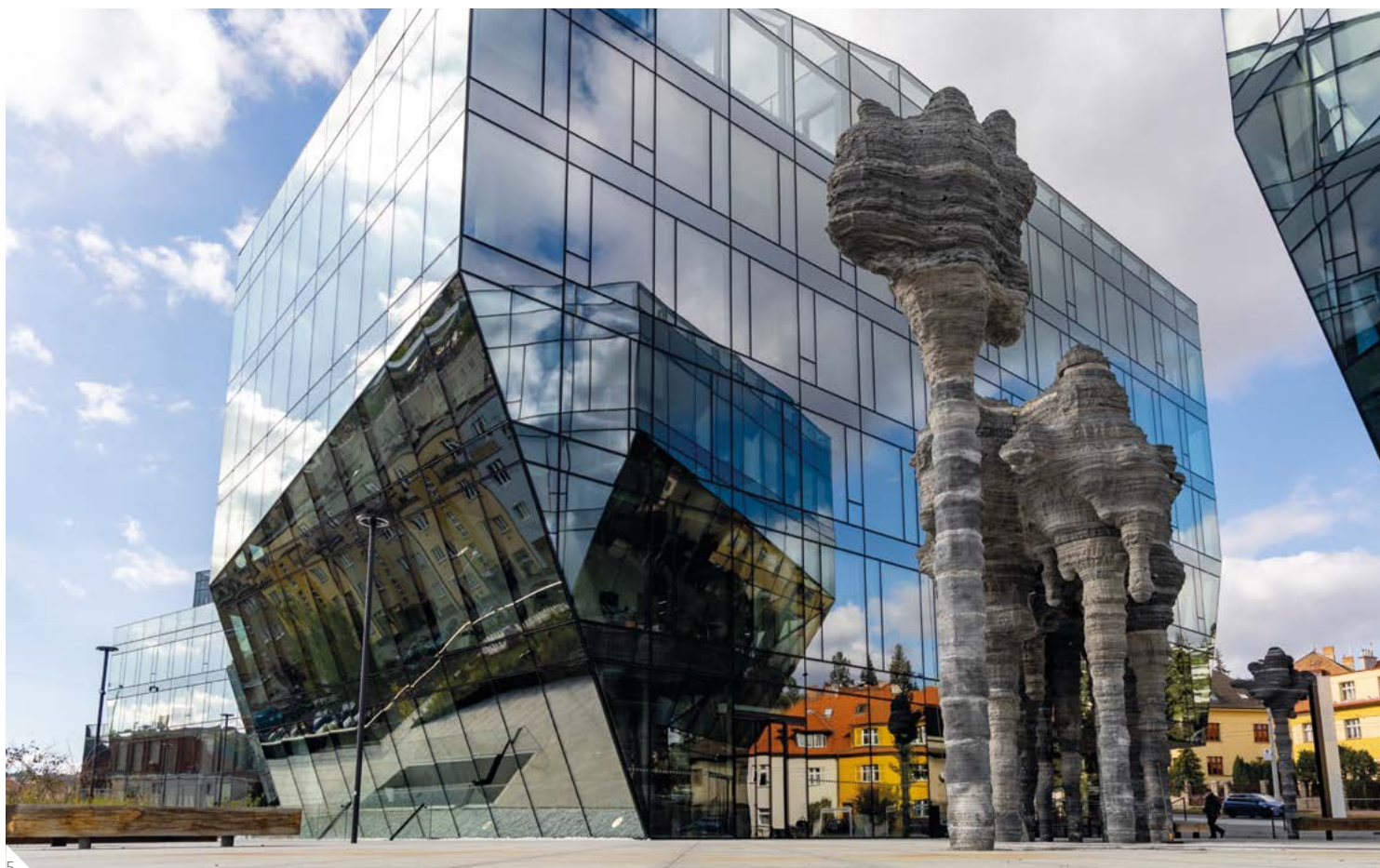


# REFERENCE ZAHRANIČNÍ





# REFERENCE Z ČR



- 1 Harbin Opera House, Čína
- 2 22 Bishopsgate, Londýn
- 3 The Scalpel, Londýn
- 4 The Shard, Londýn
- 5 Bořislavka Centrum, Praha (realizace společnost Sípral a.s.)
- 6 Sportovní hala, Plzeň
- 7 Lávka VŠCHT, Praha

# TĚSNĚNÍ A LEPENÍ - ZAVĚŠENÉ ODVĚTRÁVANÉ A PROVĚTRÁVANÉ FASÁDY



PRO VÍCE INFORMACÍ NAVŠTIVTE:



Sika Industry



kontakty



fasády, okna

## KDO JSME

Sika® je celosvětově působící společnost v oboru speciálních chemikálií s vedoucím postavením ve vývoji a výrobě systémů pro lepení, těsnění, tlumení, zesilování a ochranu ve stavebnictví a automobilovém průmyslu.

Sika má zastoupení ve 101 zemích po celém světě a vyrábí ve více než 300 výrobních závodech. Více než 27 500 zaměstnanců generuje roční tržby ve výši 10,49 miliardy švýcarských franků.

Platí naše aktuální Všeobecné obchodní podmínky.

Před použitím prostudujte aktuální produktový a bezpečnostní list výrobku.

Tyto dokumenty naleznete na [www.sika.cz](http://www.sika.cz).



**SIKA CZ, S.R.O.**

Bystrcká 1132/36

CZ-624 00 Brno

tel.: +420 546 422 464

[sika@cz.sika.com](mailto:sika@cz.sika.com)

[www.sika.cz](http://www.sika.cz)

@sikacz

SikaCzechRepublic

SikaCZsro

STAVÍME NA DŮVĚŘE

