

Sikafloor® Leitset

Montážní návod

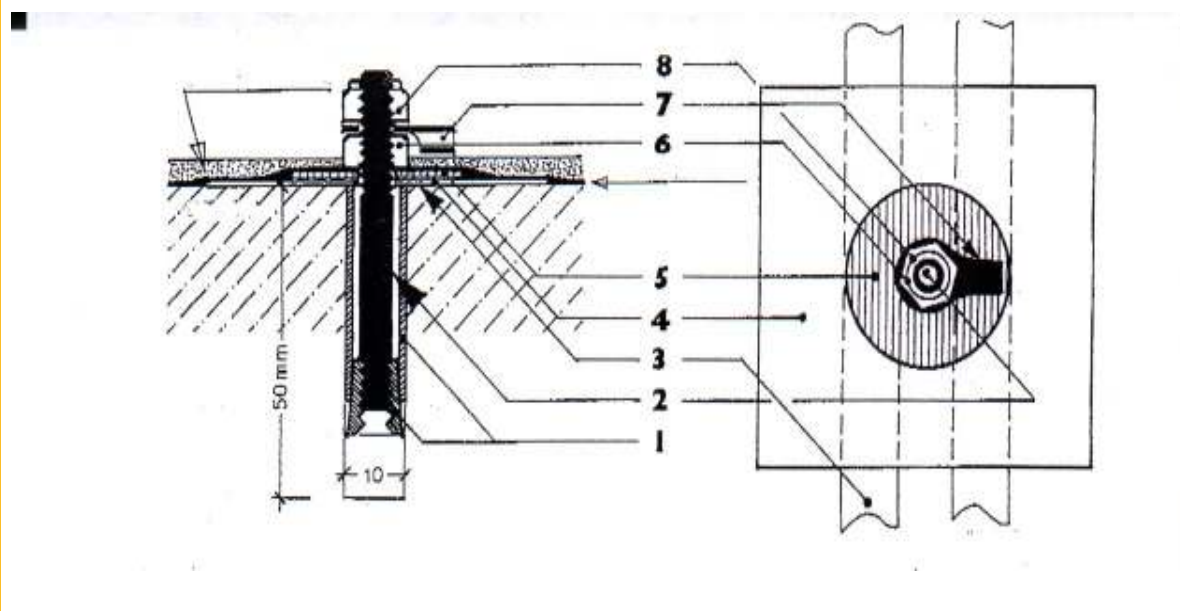
Popis výrobku Sikafloor® Leitset je svod pro antistatické podlahy.

Použití Sikafloor® Leitset se používá jako svod pro antistatické podlahy, např. Sikafloor 262 AS / 390 AS / 381 AS.

Návod a údaje pro zpracování

Obsah sady Sikafloor Leitset

- 10 ks hmoždinek pro těžké zatížení (pozice 1)
- 10 ks speciálních šroubů V2A / M6, které jsou spojeny s výše uvedenými hmoždinkami (pozice 2)
- 3 bm měděné vodivé pásy (pozice 3)
- 10 ks mosazných desek 60 / 60 / 0,8 mm (pozice 4)
- 10 ks mosazných podložek 6,4 / 30 / 1,5 mm (pozice 5)
- 10 ks mosazných matic M6 (pozice 6)
- 10 ks jazýčkových kroužků M6 x 4 / 6 mm (pozice 7)
- 10 ks pojistných matic V2A M6 (pozice 8)
- 10 ks montážních hadic z PVC M5
- 10 ks montážních podložek z mosazi 6,4 / 12 / 1 mm (malé)
- 10 ks montážních podložek z V2A 6,4 / 25 / 2 mm (velké)
- 1 ks montážní ocelová trubka
- 1 ks montážní matice M6 / V2A



Umístění přípojovacích bodů

Jeden přípojovací bod může zabezpečit svod z plochy cca 300 m².
Přípojovací body uspořádejte takovým způsobem a plochu tak rozčleňte, aby každé místo plochy nebylo vzdáleno více než 10 m od přípojovacího bodu.
Delší vzdálenosti musejí být přemostěny měděnou vodivou páskou Sikafloor. Tyto přemostovací pásy je nutno vést pod mosaznou desku (pozice 4) stejně jako měděné vodivé pásy dle pozice 3.
Střed přípojovacího bodu (vrtání M10) umístěte ve vzdálenosti 4 – 10 cm od příslušné stěny.

Montážní návod

1. Na podlahovou plochu se základním nátěrem (Sikafloor 156), egalizovanou a vytvrzenou , vyvrtejte na požadovaném místě díru hlubokou 50 mm, d=10 mm. Prach z vrtu pečlivě odstraňte.
2. Hmoždinku a šroub (pozice 1+2) vsadte do vyvrтанé díry a hmoždinku lehce zatlačte. Montážní podložku 6,4 / 25 / 2 mm (velkou) nasadte na hmoždinku a na montážní podložku nasadte montážní ocelovou trubku. Kládíkem klepejte na ocelovou trubku tak dlouho, až je okraj hmoždinky zároveň s povrchem podlahy (podložka sedí na podlaze). **Neklepejte na šroub, který vyčnívá z hmoždinky!** Montážní ocelovou trubku odstraňte, montážní podložku ponechte na místě.
3. Na šroub (pozice 2) našroubujte montážní matici a klíčem „10“ dotahujte tak silně, až hmoždinka se šroubem sedí absolutně pevně. Montážní matici a montážní podložku odstraňte.
4. Z měděné vodivé pásky Sikafloor odstříhnete dva proužky v délce 15 cm a tyto paralelně nalepte oboustranně u namontované hmoždinky ve vzdálenosti cca 10 mm (pozice 3). Případně stejným způsobem nalepte také přemostovací měděné vodivé pásy. Vodivé pásy pečlivě přitlačte, aby okraje neodstávaly.
5. Na vyčnívající šroub (pozice 2) nasadte mosaznou desku 60 / 60 / 0,8 mm (pozice 4) tak, aby její okraje probíhaly paralelně k nalepeným měděným vodivým páskům (pozice 3).
6. Na mosaznou desku (pozice 4) nasadte mosaznou podložku 6,4 / 30 / 1,5 mm (pozice 5).
7. Na vyčnívající šroub (pozice 2) našroubujte mosaznou matici M6 a dotáhněte ji tak pevně, aby pod ní ležící mosazná deska (pozice 5) a mosazná podložka byly celoplošně a pevně přitlačeny na měděnou vodivou pásku (pozice 3).
8. Na vyčnívající šroub nasadte montážní podložku 6,4 / 12 / 1 mm z mosazi (malou). Poté montážní hadici šroubovitým otáčivým pohybem upevněte tak na šroub, aby montážní podložka byla přitlačena proti mosazné matici (pozice 6).
9. Naválečujte vodivý film ze Sikafloor 220 W Conductive na celou podlahovou plochu.
10. Po vytvrzení vodivého filmu naneste krycí ochrannou vrstvu ze Sikafloor 262 AS / 390 AS / 381 AS a nechte tuto vrstvu důkladně vytvrdnout.
11. Montážní hadici a montážní podložku ze šroubu sejměte. Kontaktní plochy mosazné matice a závit šroubu musí zůstat bez povlaku.
12. Jazyčkový kroužek (pozice 7) nasadte na šroub tak, aby uchycení kabelu směřovalo dolů a ke stěně.
13. Pojistnou matici V2A M6 (pozice 8) našroubujte na šroub tak pevně, aby jazyčkový kroužek (pozice 7) a mosazná matice (pozice 6) měly optimální, pevný kontakt.
14. Připojení vodivé sady na uzemnění musí provést odborný elektromontér.



Důležitá upozornění	Celý systém je založen na pokud možno optimálním kontaktu a přilnavosti materiálu. Je tedy nutné plochy vždy před následujícími pracovními postupy pečlivě očistit.
Bezpečnostní předpisy	Materiál nepodléhá povinnému označení o nebezpečných látkách. Při zpracování je nutné dodržovat bezpečnostní pokyny na obalu i platné předpisy příslušných úřadů o ochraně zdraví při práci. Při míchání a zpracování noste ochranný oděv, brýle a rukavice, pracujte ve větraném prostředí. Podrobnější údaje týkající se hygieny a bezpečnosti práce, ochrany životního prostředí jsou uvedeny v Bezpečnostním listu.
Odstraňování odpadu	odpad dle Zákona č. 185/2001 Sb. o odpadech. Odpad odvézt na skládku stavebního odpadu.
Upozornění	Hodnoty a data uvedená v tomto technickém listu jsou založena na výsledcích laboratorních testů. Tyto hodnoty se mohou při aplikaci v praxi lišit, což je mimo naši kontrolu. Detailní informace o zdravotní závadnosti a bezpečnosti práce jsou spolu s bezpečnostními informacemi (např. fyzikálními, toxikologickými a ekologickými daty) uvedeny v bezpečnostním listu. Aktuální technické a bezpečnostní listy, Prohlášení o shodě, Certifikáty najdete na internetové adrese www.sika.cz .

Právní dodatek

Uvedené informace, zvláště rady pro zpracování a použití našich výrobků, jsou založeny na našich znalostech z oblasti vývoje chemických produktů a dlouholetých zkušenostech s aplikacemi v praxi při standardních podmínkách a řádném skladování a používání. Vzhledem k četnosti výrobků, různému charakteru a úpravě podkladů, rozdílným podmínkám při zpracování a dalším vnějším vlivům, nemusí být postup na základě uvedených informací, ani jiných psaných či ústních doporučení, zárukou uspokojivého pracovního výsledku. Za uvedené informace firma Sika CZ, s.r.o. neručí a veškerá její doporučení jsou nezávazná. Především musí být zohledněna majetková práva třetí strany. Všechny námi přijaté objednávky podléhají našim aktuálním „Všeobecným obchodním a dodacím podmínkám“. Ujistěte se prosím vždy, že postupujete podle nejnovějšího vydání technického listu výrobku. Ten je spolu s dalšími informacemi k dispozici na našem technickém oddělení.



Sika CZ, s.r.o. Bystrcká 1132/36, CZ – 624 00 Brno

Tel: +420 546 422 464

Fax: +420 546 422 400

e-mail: sika@cz.sika.com

<http://www.sika.cz>

